

## **Ugradbeni plamenik**

Korisnički priručnik

## **Piano cottura incassato**

Manuale Utente

## **Ugradni plamenik**

Korisnički priručnik

## **Vstavaná platia sporáka**

Používateľská príručka

## **Vestavná Deska**

Návod k použití

## Molimo prvo pročitajte ovaj korisnički priručnik!

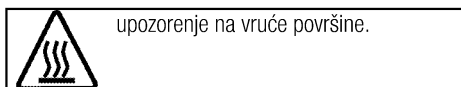
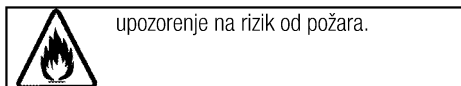
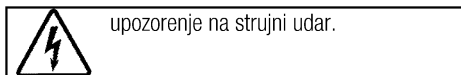
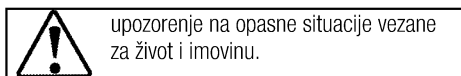
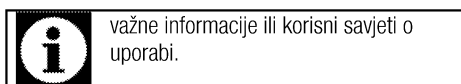
Poštovani kupci,

hvala Vam što ste odabrali proizvod tvrtke Beko. Nadamo se da ćete postići najbolje rezultate s proizvodom koji je proizveden visokokvalitetnom i najmodernijom tehnologijom. Zato vas molimo da pažljivo pročitate cijeli korisnički priručnik i druge prateće dokumente prije uporabe proizvoda te da ih sačuvate za buduću uporabu. Ako proizvod dajete nekom drugom, priložite i korisnički priručnik. Poštujte sva upozorenja i informacije u korisničkom priručniku.

Imajte na umu da ovaj korisnički priručnik vrijedi i za nekoliko drugih modela. Razlike između modela navedene su u priručniku.

### Objašnjenje simbola

U ovom korisničkom priručniku koriste se sljedeći simboli:



**Arçelik A.Ş.**

Karaağaç caddesi No:2-6  
34445 Sütlüce/Istanbul/TURKEY

Made in TURKEY



**1 Važne upute i upozorenja za sigurnost i okoliš 4**

Opća sigurnost.....	4
Sigurnost kod rada s plinom .....	4
Sigurnost proizvoda .....	5
Predviđena uporaba .....	6
Sigurnost za djecu.....	6
Stara oprema.....	6
Odlaganje materijala pakiranja .....	7

**2 Opće informacije 8**

Pregled.....	8
Sadržaj paketa .....	9
Tehničke specifikacije .....	9
Tablica dizni.....	9

**3 Instalacija 10**

Prije instalacije.....	10
Montaža i spajanje .....	11
Promjena plina.....	12

Budući prijevoz.....	13
----------------------	----

**4 Pripreme 14**

Savjeti za uštedu energije .....	14
Prva uporaba .....	14
Prvo čišćenje proizvoda .....	14

**5 Kako koristiti grijaću ploču 15**

Opće informacije o kuhanju.....	15
Uporaba grijaćih ploča .....	15

**6 Održavanje 17**

Opće informacije .....	17
Čišćenje ploče za kuhanje.....	17
Čišćenje kontrolne ploče .....	17

**7 Otklanjanje kvarova 18**

## **1** Važne upute i upozorenja za sigurnost i okoliš

Ovaj odjeljak sadrži sigurnosne upute koje će vam pomoći da se zaštitite od rizika od osobnih ozljeda ili oštećenja imovine. Nepoštivanjem ovih uputa poništavaju se sva jamstva.

### **Opća sigurnost**

- Ovaj uređaj mogu koristiti djeca starija od 8 godina i osobe sa smanjenim tjelesnim, osjetilnim ili mentalnim mogućnostima ili nedostatkom iskustva i znanja ako imaju nečiji nadzor ili su upućene u sigurnu uporabu ovog proizvoda i razumiju opasnosti koje on nosi.  
Djeca se ne smiju igrati uređajem. Djeca ne smiju bez nadzora čistiti i održavati uređaj.
- Instalacije i popravke moraju uvijek obavljati ovlašteni serviseri. Proizvođač nije odgovoran za oštećenja nastala zbog postupaka koje vrše neovlaštene osobe, a to može dovesti i do poništavanja jamstva. Prije instalacije pažljivo pročitajte upute.
- Ne radite s proizvodom ako je pokvaren ili ima bilo kakva vidljiva oštećenja.
- Provjerite jesu li funkcijske tipke uređaja isključene nakon svake uporabe.

### **Sigurnost kod rada s plinom**

- Sve radove na plinskoj opremi i sustavima smiju vršiti samo ovlaštene kvalificirane osobe.
- Prije instalacije, pazite da su uvjeti lokalne distribucije (vrsta i talk plina) i postavke na aparatu kompatibilni.
- Ovaj uređaj nije spojen na uređaj za izlaz produkata izgaranja. Bit će montiran i spojen u skladu s trenutnim zakonima o instalaciji. Posebna se pažnja treba dati zahtjevima vezanim za ventilaciju; pogledajte *Prije instalacije, stranica 10*
- Uporaba plinskog kuhala dovodi do stvaranja topline, vlage i produkata sagorijevanja u sobi u kojoj je postavljeno. Pazite da se kuhinja dobro prozračuje, posebno kad se uređaj koristi: držite prirodne otvore za ventilaciju ili instalirajte mehanički uređaj za ventilaciju (mehanička napa). Dulja intenzivna uporaba uređaja može zahtijevati i dodatnu ventilaciju, na primjer povećanje razine mehaničke ventilacije ako je prisutna.
- Pravilan rad plinskih uređaja i sustava se mora stalno provjeravati. Regulator, crijevo i njegova spojnica se moraju redovito provjeravati i zamjenjivati

u rokovima koje je predvidio proizvođač ili po potrebi.

- Redovito čistite plinske plamenike. Plamen treba biti plav i gorjeti ujednačeno.
- Kod plinskih uređaja je potrebno dobro izgaranje. U slučaju nepotpunog izgaranjem može nastati ugljični monoksid (CO). Ugljik monoksid je jako toksičan plin bez boje i mirisa koji ima smrtonosne posljedice čak i u vrlo malim dozama.
- Zatražite informacije o telefonskim brojevima za hitne slučajeve vezane za plin i sigurnosne mjere u slučaju mirisa plina od Vašeg dobavljača plina.

### **Što raditi kad osjetite miris plina**

- Ne koristite otvoreni plamen i ne pušite. Ne radite s bilo kakvim električnim prekidačima (npr. prekidač lampe, zvono za vrata, itd.) Ne koristite fiksni ili mobilni telefon. Opasnost od eksplozije i trovanja!
- Otvorite vrata i prozore.
- Zatvorite sve ventile na plinskim uređajima i plinomjerima.
- Provjerite nepropusnost svih cijevi i spojeva. Ako još osjetite plin, izađite iz stana.
- Upozorite susjede.
- Zovite vatrogasce. Koristite telefon izvan kuće.

- Nemojte ponovno ulaziti u nekretninu dok vam ne bude rečeno da je to sigurno.

### **Sigurnost proizvoda**

- Uređaj i njegovi dostupni dijelovi postanu vrući tijekom uporabe. Trebate izbjegavati dodirivanje grijaćih elemenata. Djeca mlađa od 8 godina se trebaju držati podalje, osim ako imaju stalni nadzor.
- Nikada ne koristite proizvod kad su vam smanjeni prosudba ili koordinacija zbog uporabe alkohola i/ili droga/lijekova.
- Pazite kad koristite alkoholna pića u jelima. Alkohol isparava pri visokim temperaturama i može uzrokovati požar pri kontaktu s vrućim površinama.
- Pazite da blizu proizvoda ne budu zapaljivi materijali jer njegove stranice mogu postati vruće tijekom uporabe.
- Držite otvore za ventilaciju bez zapreka.
- Nemojte koristiti parne čistače za čišćenje uređaja jer to može uzrokovati strujni udar.
- Kuhanje s mašću ili uljem bez nadzora plamenika može biti opasno i prouzročiti požar. NIKAD ne gasite požar vodom, ali isključite uređaj i pokrijte plamen, primjerice, poklopcem ili vatrootpornom dekom.

- Opasnost od požara: ne odlažite predmete na površine za kuhanje.

Za pouzdanost proizvoda protiv požara;

- provjerite pristaje li utikač u utičnicu kako ne bi izazivao iskrenje.
- Ne koristite oštećeni ili izrezani ili produžni kabel, osim originalnog kabela.
- Pazite da na utičnici u koju se uključuje uređaj nema tekućina ili vlage.
- Provjerite je li plinski spoj ispravno instaliran kako ne bi došlo do curenja plina.

### **Predviđena uporaba**

- Ovaj proizvod je napravljen za uporabu u kućanstvu. Komercijalna uporaba nije dopuštena.
- Ovaj uređaj je samo u svrhu kuhanja. Ne smije se koristiti u druge svrhe, npr. Grijanje sobe.
- Proizvođač neće biti odgovoran za bilo kakvu štetu do koje je došlo zbog nepravilne uporabe ili rukovanja.

### **Sigurnost za djecu**

- Dostupni dijelovi mogu postati vrući tijekom uporabe. Malu djecu treba držati podalje.
- Materijali pakiranja će biti opasni za djecu. Držite materijale pakiranja podalje od djece. Molimo odložite sve dijelove

pakiranja prema standardima o zaštiti okoliša.

- Električni i/ili plinski aparati su opasni za djecu. Držite djecu podalje od uređaja dok radi i ne dopuštajte im da se igraju s uređajem.
- Nemojte držati bilo kakve predmete do kojih djeca mogu doći iznad uređaja.

### **Stara prema**



Odložite stari proizvod na način koji ne šteti okolišu.

Ovaj proizvod nosi oznaku selektivnog sortiranja za električni i elektronički otpad (WEEE). To znači da se ovim proizvodom treba rukovati prema Europskoj direktivi 2002/96/EC da bi se reciklirao ili rastavio da bi se smanji utjecaj na okoliš. Za daljnje informacije, javite se vašim lokalnim ili regionalnim vlastima.

Provjerite s lokalnim dobavljačem ili odlagalištem krupnog otpada u vašem području kako da odložite svoj proizvod.

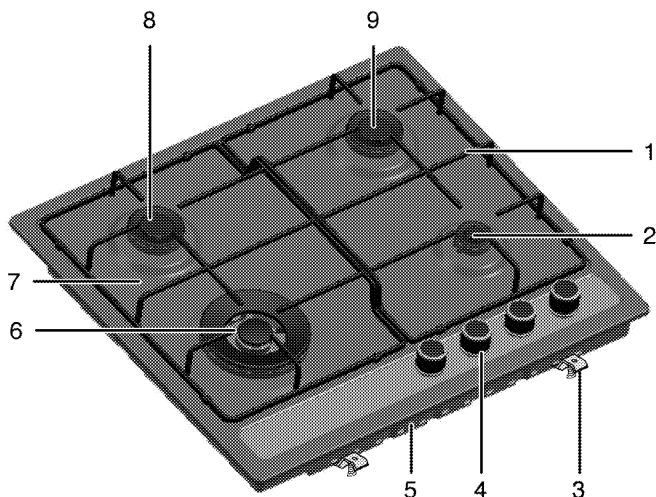
Prije odlaganja proizvoda, odrežite utikač kabela napajanja i onesposobite bravu vrata (ako postoji) da bi se izbjegle opasnosti za djecu.

## **Odlaganje materijala pakiranja**

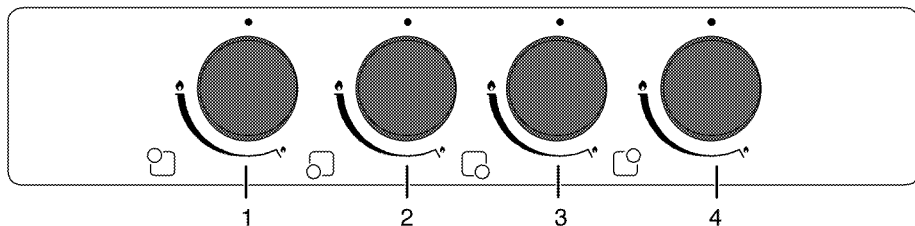
- Električni aparati su opasni za djecu. Držite materijale pakiranja na sigurnom mjestu izvan domašaja djece. Materijali pakiranja proizvoda su proizvedeni od recikliranih materijala. Odložite ih pravilno i sortirajte u skladu s uputama o odlaganju recikliranog otpada. Ne odlažite ih s uobičajenim otpadom iz kućanstva.

## 2 Opće informacije

### Pregled



- |   |                     |   |                   |
|---|---------------------|---|-------------------|
| 1 | Držač tave          | 6 | Wok plamenik      |
| 2 | Pomoćni plamenik    | 7 | Ploča plamenika   |
| 3 | Spojnica za montažu | 8 | Normalni plamenik |
| 4 | Kontrolna ploča     | 9 | Normalni plamenik |
| 5 | Poklopac osnove     |   |                   |



- |   |                                   |
|---|-----------------------------------|
| 1 | Normalni plamenik Stražnji lijevi |
| 2 | Wok plamenik Prednji lijevi       |
| 3 | Pomoćni plamenik Prednji desni    |
| 4 | Normalni plamenik Stražnji desni  |



## Sadržaj paketa



Dodaci dostavljeni s uređajem mogu biti različiti, ovisno o modelu proizvoda. Svi dodaci opisani u korisničkom priručniku možda ne postoje za vaš proizvod.

### 1. Korisnički priručnik

## Tehničke specifikacije

Napon/frekvencija	230 V ~ 50 Hz
Vrsta / presjek kabela	H05RR-FG 3 x 0,75 mm <sup>2</sup>
duljina kabela	max. 2 m
Kategorija plinskog uređaja	Cat II <b>2E+3+</b> / Cat II <b>2H3B/P</b> / Cat II <b>2H3+</b>
Vrsta / tlak plina	NG G 20/20 mbar
Ukupna potrošnja plina	7,8 kW
Pretvaranje na vrstu/tlak plina <sup>9</sup>	NG G 25/25 mbar
opcionalno	LPG G 30/28-30 mbar - Propan 31/37 mbar
Vanjske dimenzije (visina/širina/dubina)	99 mm/580 mm/510 mm
Dimenzije za instalaciju (širina/dubina)	560 mm/480-490 mm
<b>Plamenici</b>	
Stražnji lijevi	<b>Normalni plamenik</b>
Snaga	1750 W
Prednji lijevi	<b>Wok plamenik</b>
Snaga	3300 W
Prednji desni	<b>Pomoćni plamenik</b>
Snaga	1000 W
Stražnji desni	<b>Normalni plamenik</b>
Snaga	1750 W

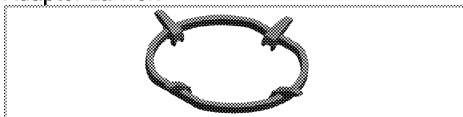


Tehničke specifikacije mogu biti promijenjene bez prethodne obavijesti da bi se poboljšala kvaliteta proizvoda.



Slike u ovom priručniku su shematske i možda ne odgovaraju u potpunosti vašem proizvodu.

### 2. Adapter za wok



Može se koristiti za držanje woka s okruglim dnom.



Vrijednosti navedene na oznakama proizvoda ili u njegovoj popratnoj dokumentaciji su dobivene u laboratorijskim uvjetima u skladu s odgovarajućim standardima. Ovisno o uvjetima rada i okoline proizvoda, te vrijednosti mogu biti različite.

## Tablica dizni

Položaj zone plamenika	1750 W Stražnji lijevi	3300 W Prednji lijevi	1000 W Prednji desni	1750 W Stražnji desni
Vrsta plina / tlak plina				
G 20/20 mbar	97	140	78	97
G 30/28-30 mbar	66	96	50	66
G 25/25 mbar	97	140	78	97
G 31/37 mbar	66	96	50	66

### 3 Instalacija

Proizvod mora ugraditi kvalificirana osoba u skladu s važećim zakonima. Inače će jamstvo biti poništeno. Proizvođač neće biti odgovoran za oštećenja nastala zbog postupaka koje vrše neovlaštene osobe i to može poništiti jamstvo.



Priprema lokacije i instalacija struje i plina za proizvod su odgovornost kupca.



#### OPASNOST:

Za instalaciju, uređaj mora biti spojen u skladu sa svim lokalnim zakonima o plinu i/ili električnoj energiji.



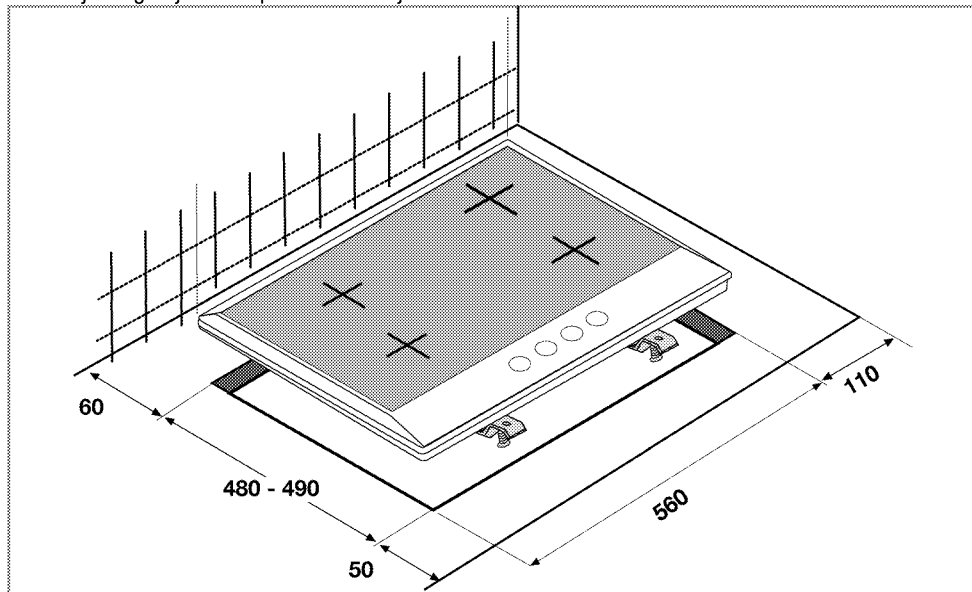
#### OPASNOST:

Prije instalacije, vizualno provjerite ima li proizvod nekih oštećenja.

Ako ima, nemojte ga instalirati. Oštećeni proizvodi su rizik za vašu sigurnost.

### Prije instalacije

Grijaća ploča je napravljena za instalaciju u komercijalnu gornju radnu ploču. Između jedinice



### Prozračivanje sobe

U svim prostorijama je potreban prozor koji se može otvoriti, ili slično, a za neke prostorije je potrebna i stalna instalacija.

i zidova kuhinje se mora ostaviti sigurnosna razdaljina. Pogledajte sliku (vrijednosti u mm).

- Također se može koristiti u samostojećem položaju. Ostavite minimalnu udaljenost od 750 mm iznad površine grijaće ploče.
- (\*) Ako se napa za štednjak treba montirati iznad štednjaka, pogledajte upute proizvođača nape vezano za visinu montaže (min. 650 mm).
- Uklonite materijale pakiranja i blokade za transport.
- Površine, sintetički laminati i ljepila koja se koriste moraju biti otporni na toplinu (100 °C minimum).
- Radna površina mora biti poravnata i učvršćena horizontalno.
- Izrežite otvor za grijaću ploču na radnom dijelu po dimenzijama za montažu.

Zrak za izgaranje se uzima iz zraka sobe a ispušni plinovi se emitiraju direktno u sobu. Dobra ventilacija prostorije je nužna za siguran rad vaše jedinice. Ako nema dostupnih prozora ili

vrata za ventilaciju sobe, mora se instalirati dodatna instalacija.

Štednjak se može nalaziti u kuhinji, kuhinji s blagovaonicom ili dnevnoj sobi ali ne u sobi u kojoj se nalaze kada ili tuš. Štednjak se ne smije nalaziti u dnevnoj sobi manjoj od 20m<sup>2</sup>.<sup>3</sup>

Ne montirajte ovaj uređaj u sobi ispod razine zemlje osim ako je bar na jednoj strani otvorena prema razini zemlje.

Veličina sobe	Ventilacijski otvor
manje od 5 m <sup>3</sup>	min. 100 cm <sup>2</sup>
5 m <sup>3</sup> do 10 m <sup>3</sup>	min. 50 cm <sup>2</sup>
više od 10 m <sup>3</sup> /den	nije potrebno
U podrumu	min. 65 cm <sup>2</sup>


## Montaža i spajanje

- Za instalaciju, uređaj mora biti spojen u skladu sa svim lokalnim zakonima o plinu i električnoj energiji.

## Elektroinstalacije


Spojite proizvod na uzemljenu utičnicu/vod zaštićenu osiguračem odgovarajućeg kapaciteta kako je navedeno u tablici "Tehničke specifikacije". Neka uzemljenje izvede kvalificirani električar dok koristite proizvod sa ili bez transformatora. Naša tvrtka neće biti odgovorna za bilo kakvu štetu nastalu zbog uporabe proizvoda bez uzemljenja u skladu s lokalnim zakonima.


**OPASNOST**  
Opasnost od električnog udara, kratkog spoja ili požara zbog neprofesionalne ugradnje!  
Ovaj uređaj na napajanje smije spojiti samo ovlaštena osoba i za uređaj se daje jamstvo samo nakon pravilne instalacije.

**OPASNOST**  
Opasnost o strujnog udara, kratkog spoja ili požara zbog oštećenja kabela napajanja!  
Kabel napajanja ne smije biti stegnut, presavijen ili stisnut ili u dodiru s vrućim dijelovima uređaja.  
Ako je kabel napajanja oštećen, mora ga zamijeniti ovlašten električar.

- Spoj mora biti u skladu s nacionalnim zakonima.

- Podaci napajanja moraju odgovarati podacima navedenim na tipskoj pločici jedinice. Tipska pločica se nalazi sa stražnje strane kućišta proizvoda.
- Kabel napajanja na vašem proizvodu mora biti u skladu s tablicom "Tehničke specifikacije".

**OPASNOST**  
Opasnost od strujnog udara!  
Prije početka bilo kakvog rada na električnim instalacijama, molimo ne otpajajte proizvod s napajanja.

Utikač na kabelu napajanja mora biti lako dostupan nakon instalacije (ne provodite iznad plamenika).


Uključite žicu napajanja u utičnicu.

## Plinski priključak

**OPASNOST**  
Opasnost od eksplozije ili trovanja zbog neprofesionalne instalacije.  
Uređaj smije na dovod plina spajati samo ovlaštena kvalificirana osoba.

**OPASNOST**  
Opasnost od eksplozije!  
Prije početka bilo kakvog rada na plinskim instalacijama, molimo isključite dovod plina.

- Uvjeti i vrijednosti za podešavanje plina su navedeni na naljepnicama (ili na tipskoj pločici).

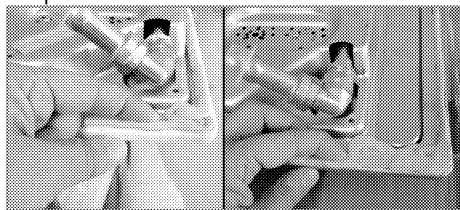
Vaš štednjak je prilagođen za prirodni plin.

- Instalacija prirodnog plina mora biti pripremljena prije instalacije proizvoda.
- Na izlazu instalacije mora biti fleksibilno crijevo za priključak prirodnog plina a vrh tog crijeva mora biti zatvoren čepom. Prodajni predstavnik će ukloniti čep tijekom spajanja i spojiti Vaš uređaj pomoću ravnog uređaja za spajanje (spojka).
- Pazite da je ventil prirodnog plina na pristupačnom mjestu.
- Ako trebate kasnije koristiti svoj uređaj s drugačijom vrstom plina, morate se

posavjetovati s ovlaštenim servisom vezano za postupak promjene.

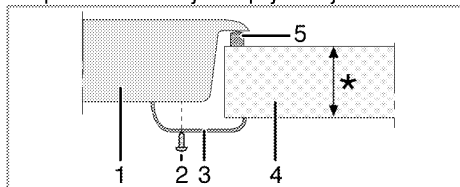
### Instaliranje proizvoda

1. Uklonite plamenike, pokrivače plamenika i rešetke na grijaćoj ploči s uređaja. Preokretanjem grijaće ploče, stavite ju na ravnu površinu.
2. Da biste spriječili ulazak stranih tijela i tekućine između grijaće ploče i radne ploče, stavite kit dostavljen u pakiranju na rubove kućišta na radnoj ploči prije instalacije ali pazite da se kod ne prelijeva..
3. Ispunite kutove tako da oblikujete prijevoje na rubovima kako je prikazano na slici. Oblikujte što više prijevoja na rubovima da ispunite prazninu u rubovima.



**i** Pazite da su dijelovi kuteva na donjem kućištu plamenika ispunjeni kitom.

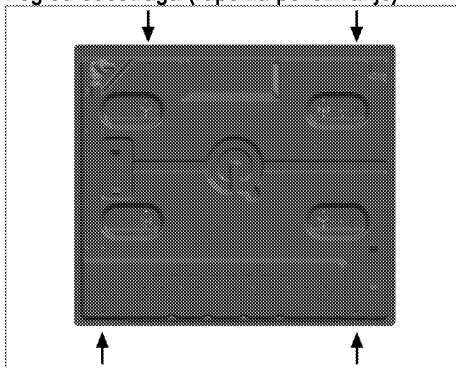
4. Ponovnim okretanjem grijaće ploče, poravnajte ju i stavite na pult.
5. Možete učvrstiti grijaću ploču na radnu ploču pomoću dostavljene spojke i vijaka.



\* min. 20 & max. 40 mm

- 1 Grijaća ploča
- 2 Vijak
- 3 Instalacijske hvataljke
- 4 Pult
- 5 Kit

### Pogled odostraga (rupe za povezivanje)



Stavite ploče plamenika, poklopce ploča plamenika i rešetke nazad na mjesto nakon instalacije.

**i** Spajanje na različite rupe nije dobra praksa u smislu sigurnosti jer to može oštetiti plinski i električni sustav.

### Zadnja provjera

1. Otvorite dovod plina
2. Provjerite sve plinske priključke jesu li dobro postavljeni i stegnuti.
3. Upalite plamenike i provjerite izgled plamena.

**i** Plamen treba biti plav i gorjeti ujednačeno. Ako je plamen žučkast, provjerite položaj poklopcu plamenika i očistite plamenik.

### Promjena plina

**OPASNOST:**  
Prije početka bilo kakvog rada na plinskim instalacijama, molimo isključite dovod plina.  
Postoji opasnost od eksplozije!

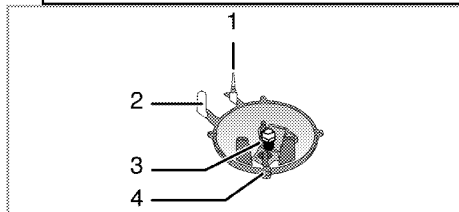
Da biste promijenili vrstu plina uređaja, promijenite sve dizne i prilagodite plin za sve ventile na položaju smanjenog protoka.

### Promijenite dizne plamenika

1. Skinite poklopac i tijelo plamenika.
2. Odvijte dizne tako da ih okrećete u smjeru suprotnom od kazaljki na satu.
3. Stavite nove dizne.
4. Provjerite sve priključke jesu li dobro postavljeni i stegnuti.



Položaj dizni je označen na njihovom pakiranju ili na tablici dizni na *Tablica dizni, stranica 9* se može pogledati.



- 1 Uređaj za nestanak plamena (ovisno o modelu)
- 2 Svjećica
- 3 Dizna
- 4 Plamenik



Ako ima nepravilnosti, ne pokušavajte skinuti ventile plinskih plamenika. Morate zvati ovlašteni servis ako morate mijenjati ventile.

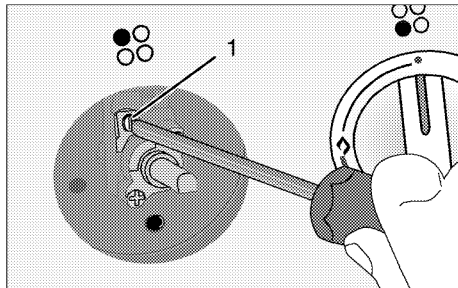
### Postavka smanjenog protoka plina za tipke grijaćih ploča

1. Upalite plamenik koji se treba prilagoditi i okrenite tipku na položaj visokog plamena.
2. Uklonite tipku s plinskog ventila.
3. Za prilagođavanje brzine protoka, koristite odvijač odgovarajuće veličine.

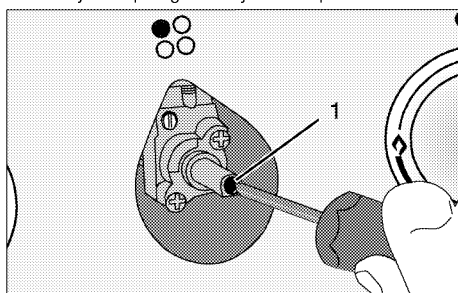
Za LPG (butan - propan), okrenite vijak u smjeru kazaljki na satu. Za prirodni plin, trebate jednom okrenuti vijak u smjeru **suprotnom od kazaljki na satu**.

- » Normalna duljina ravnog plamena na smanjenom položaju treba biti 6-7 mm.
- 4. Ako je plamen veći od željenog položaja, okrenite vijak u smjeru kazaljki na satu. Ako je manji, okrenite u smjeru suprotnom od kazaljki na satu.
- 5. Za zadnju kontrolu, stavite plamenik na položaje povećanom plamena i smanjeno i provjerite gori li plamen ili ne.

6. Ovisno o ventilu za plin koji se koristi u vašem uređaju, vijak za prilagođavanje može biti različit.



- 1 Vijak za prilagođavanje brzine protoka



- 1 Flow rate adjustment screw



Ako se vrsta plina jedinice promijenila, također se mora promijeniti i ploča s oznakom koja pokazuje vrstu plina jedinice.

### Budući prijevoz

- Sačuvajte originalni karton proizvoda i prevozite proizvod u njemu. Slijedite upute na kartonu. Ako nemate originalni karton, spakirajte proizvod u najlon sa zračnim mjehurićima i čvrsto ga zalijepite trakom.
- Učvrstite poklopce i držače za lonce ljepljivom trakom.



Provjerite opći izgled vašeg proizvoda i pogledajte ima li oštećenja do kojih je došlo tijekom transporta.

## 4 Pripreme

### Savjeti za uštedu energije

Sljedeći savjeti će vam pomoći u uporabi Vašeg uređaja na ekološki način i u uštedi energije:

- Otopite smrznutu hranu prije kuhanja.
- Koristite lonce/posude s poklopcima za kuhanje. Ako nema poklopca, potrošnja energije može porasti 4 puta.
- Odaberite plamenik koji je podesan za uporabu s veličinom dna lonca. Uvijek birajte točnu veličinu lonca za vaše jelo. Za veće lonce je potrebno više energije.

### Prva uporaba

#### Prvo čišćenje proizvoda



Neki deterdženti ili sredstva za čišćenje mogu oštetiti površinu.

Ne koristite agresivna sredstva za čišćenje, prašak/kreme za čišćenje ili bilo kakve oštre predmete.

1. Uklonite sve materijale pakiranja.
2. Obrišite površine proizvoda mokrom krpom ili spužvom i osušite krpom.

## 5 Kako koristiti grijaću ploču

### Opće informacije o kuhanju



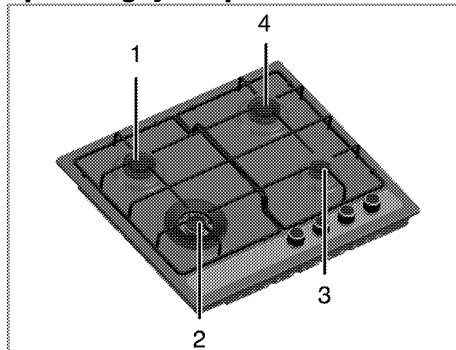
Nikada nemojte u tavu stavljati više od jedne trećine ulja. Ne ostavljajte plamenik bez nadzora kad grijete ulje. Pregrijano ulje predstavlja opasnost od požara. **Nikada nemojte pokušavati ugasiti vatru vodom!** Kada se ulje zapali, pokrijte požar dekom ili mokrom krpom. Isključite plamenik ako je to sigurno i pozovite vatrogasce.

- Prije prženja hrane, uvijek je dobro osušite i nježno stavite na ulje. Pazite da se prije prženja hrana otopila do kraja.
- Ne pokrivajte posudu kad zagrijavate ulje.
- Stavljajte tave i lonce na takav način da njihove drške ne prelaze preko grijaće ploče tako da biste spriječili grijanje ručki. Ne stavljajte na grijaću ploču posude koje ne stoje u ravnoteži i koje se lako nagnu.
- Ne stavljajte prazne posude i tave na zone za kuhanje koje su uključene. Oni se mogu oštetiti.
- Uključivanje zone za kuhanje bez posude ili tave na njoj može uzrokovati oštećenje uređaja. Isključite zone za kuhanje nakon dovršetka kuhanja.
- Kako površina uređaja može biti topla, ne stavljajte plastične ili aluminijske proizvode na njega.  
Takve posude se ne smiju koristiti ni za držanje hrane.
- Koristite samo tave i posude s ravnim dnom.
- Stavite odgovarajuću količinu hrane u tave i lonce. Na taj način nećete morati bespotrebno čistiti ako hrana pokipi. Ne stavljajte poklopce lonaca i tava na zone za kuhanje.  
Stavljajte tave tako da budu na sredini zone za kuhanje. Kad želite pomaknuti tavu na drugu zonu kuhanja, podignite je i stavite na željenu zonu kuhanja umjesto da je povlačite.

### Kuhanje na plin

- Veličina posude i plamena moraju odgovarati jedno drugom. Prilagodite plamene plina tako da ne prelaze dno posude i stavite posudu na sredinu držača za lonce.

### Uporaba grijaćih ploča



- 1 Normalni plamenik 14-20 cm
- 2 Wok plamenik 22-30 cm
- 3 Pomoćni plamenik 12-18 cm
- 4 Normalni plamenik 14-20 cm je popis preporučenih promjera posuda koje se trebaju koristiti na odgovarajućim plamenicima.

Simbol velikog plamena označava najjače kuhanje, a simbol, malog plamena označava najslabije kuhanje. Na položaju "isključeno" (gore), plin ne dolazi do plamenika.

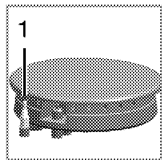
### Upalite plinske plamenike

1. Držite gumb plamenika pritisnut.
2. Okrenite ga u smjeru kazaljki na satu na simbol velikog plamena.  
» Plin je upaljen kad se stvori iskrica.
3. Prilagodite na željenu snagu kuhanja.

### Isključite plinske plamenike

Okrenite gumb zone za održavanje toplim na gornji položaj (isključeno).

## sigurnosni sustav za isključivanje plina (kod modela s termičkom komponentom).



1. Sigurnosni sklop  
za isključivanje plina

Kao protumjera protiv gašenja nakon proljevanja tekućine, sigurnosni mehanizam se prebací i isključi plin.

- Pritisnite gumb prema unutra i okrenite ga u smjeru suprotnom od kazaljki na satu da upalite.
- Kad se plin upali, držite tipku pritisnutu još 3-5 sekundi da biste uključili sigurnosni sustav.
- Ako se plin ne upali kad pritisnete i ispustite tipku, ponovite isti postupak držeći tipku pritisnutu 15 sekundi.

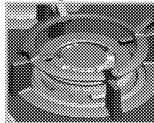


### OPASNOST:

Otpustite tipku ako se plamenik ne pali u roku od 15 sekundi.

Čekajte najmanje 1 minutu prije ponovnog pokušaja. Postoji opasnost od sakupljanja plina i eksplozije!

### Wok plamenik



Wok plamenici vam pomažu da kuhate brže. Wok, koji se posebno koristi u azijskoj kuhinji te je određena vrste duboke metalne tave koja se koristi za pripremu rezanog povrća i mesa na jakom plamenu i za kratko vrijeme.

Kako se hrana kuha na jakom plamenu i kratko vrijeme u takvim tavama koje provode toplinu brzo i ujednačeno, nutritivne vrijednosti hrane se sačuvaju i povrće ostane hrskavo.

Možete koristiti wok plamenik i za obične tave. Ako želite koristiti obične tave na plinskom plameniku, morate skinuti držač za wok s plamenika.



## 6 Održavanje

### Opće informacije

Vijek trajanja proizvoda će se produžiti, a česti problemi će se smanjiti, ako se proizvod redovito čisti.

**OPASNOST:**  
Isključite uređaj iz struje prije početka održavanja i čišćenja.  
Postoji opasnost od strujnog udara!

**OPASNOST:**  
Pustite da se uređaj ohladi prije čišćenja.  
Vruće površine mogu uzrokovati opekline!

- Temeljito očistite proizvod nakon svake uporabe. Na taj ćete način uvijek moći lakše ukloniti ostatke od kuhanja, pa neće zagorjeti kad sljedeći put budete koristili uređaj.
- Za uređaja jedinice nisu potrebna posebna sredstva za čišćenje. Koristite toplu vodu s tekućinom za pranje, meku krpu ili spužvu i obrišite je suhom krpom.
- Uvijek pazite da dobro obrišete višak tekućine nakon čišćenja prolivene hrane.
- Ne koristite sredstva za čišćenje koja sadrže kiselinu ili klorid za čišćenje površine od nehrđajućeg čelika i inoksa i ručku. Za čišćenje tih dijelova koristite meku krpu s tekućim deterdžentom (neabrazivnom), pazeći da brišete u jednom smjeru.

**i** Neki deterdženti ili sredstva za čišćenje mogu oštetiti površinu.  
Ne koristite agresivna sredstva za čišćenje, prašak/kreme za čišćenje ili bilo kakve oštre predmete.

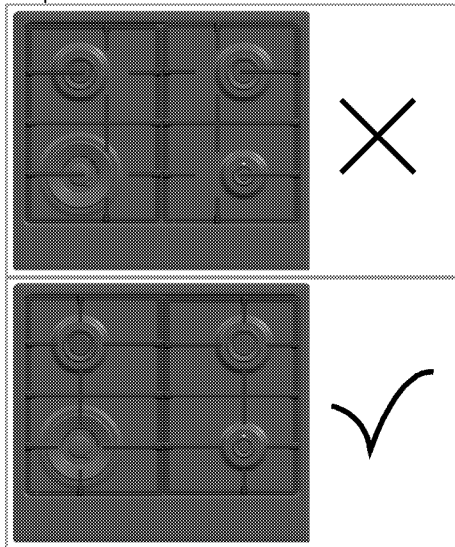
**i** Nemojte koristiti parne čistače za čišćenje uređaja jer to može uzrokovati strujni udar.

### Čišćenje ploče za kuhanje

#### Plinski plamenici

1. Skinite i očistite držače za lonce i poklopce plamenika.
2. Očistite grijaću ploču.

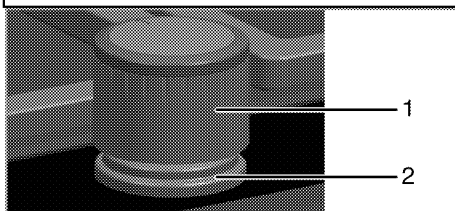
3. Montirajte poklopce plamenika i pazite da pravilno sjednu na mjesto.
4. Kad montirate gornje rešetke, pazite da stavite nosače plamenika tako da su plamenici u sredini.



### Čišćenje kontrolne ploče

Očistite kontrolnu ploču i kontrolne tipke mokrom krpom i osušite ih.

**i** Ne skidajte kontrolne tipke da biste očistili kontrolnu ploču.  
Kontrolna ploča se može oštetiti!



- 1 Tipka
- 2 Brtvilo

**i** Ne skidajte brtvila pod tipkama zbog čišćenja.

## **7 Otklanjanje kvarova**

### **Uređaj emitira metalne zvukove dok grije i dok se hladi.**

- Kad se metalni dijelovi zagriju, mogu se širiti i uzrokovati buku. >>> *To nije kvar.*

### **Nema iskre za paljenje.**

- Nema struje. >>> *Provjerite osigurače na ploči s osiguračima.*

### **Nema plina.**

- Zatvoren je glavni ventil plina. >>> *Otvorite ventil plina.*
- Cijev za plin je savijena. >>> *Pravilno instalirajte cijev za plin.*

### **Plamenici uopće ne gore pravilno.**

- Plamenici su prljavi. >>> *Očistite dijelove plamenika.*
- Plamenici su mokri. >>> *Osušite dijelove plamenika.*
- Kapica plamenika nije montirana sigurno. >>> *Pravilno montirajte kapicu plamenika.*
- Zatvoren je ventil plina. >>> *Otvorite ventil plina.*
- Plinska boca je prazna (kad koristite LPG). >>> *Zamijenite bocu s plinom.*



Konzultirajte se s ovlaštenim serviserom ili dobavljačem gdje ste kupili uređaj ako ne možete riješiti problem iako ste primijenili sve upute u ovom dijelu. Nikada ne pokušavajte samo popraviti pokvareni proizvod.



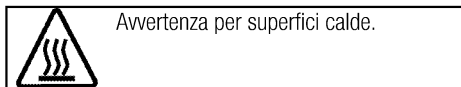
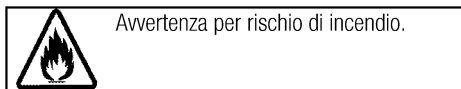
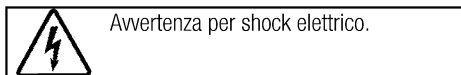
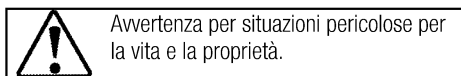
## Leggere questo manuale utente come prima cosa!

Gentile cliente,

Grazie per aver scelto un apparecchio Beko. Vi auguriamo di ottenere i migliori risultati da questo apparecchio, realizzato con tecnologia di alta qualità e di avanguardia. Pertanto, di leggere questo manuale utente e tutta la documentazione allegata con attenzione prima di usare l'apparecchio e di conservarli per riferimento futuro. Se l'apparecchio viene trasferito ad un'altra persona, bisogna consegnare anche il manuale. Seguire tutte le avvertenze e le informazioni del manuale utente. Ricordare che questo manuale utente può essere applicabile anche a vari altri modelli. Le differenze tra i modelli sono identificate nel manuale.

### Spiegazione dei simboli

In questo manuale utente si usano i simboli che seguono:



**Arçelik A.Ş.**  
Karaağaç caddesi No:2-6  
34445 Sütlüce/Istanbul/TURKEY  
Made in TURKEY

**1 Istruzioni importanti e avvertenze per sicurezza e ambiente 4**

Sicurezza generale .....4  
 Sicurezza quando si lavora con il gas.....4  
 Sicurezza del prodotto .....5  
 Uso previsto.....6  
 Sicurezza dei bambini.....6  
 Smaltimento di vecchi prodotti .....7  
 Smaltimento del materiale di imballaggio.....7

**2 Informazioni generali 8**

Panoramica .....8  
 Contenuto della confezione .....9  
 Specifiche tecniche .....9  
 Injector table.....9

**3 Installazione 10**

Prima della installazione .....10  
 Installazione e collegamento .....11  
 Conversione del gas .....13

Smaltimento di vecchi prodotti ..... 14

**4 Preparazioni 15**

Consigli per il risparmio energetico..... 15  
 Uso iniziale ..... 15  
 Prima pulizia del prodotto ..... 15

**5 Come utilizzare il piano cottura 16**

Informazioni generali sulla cottura ..... 16  
 Uso del piano cottura..... 16

**6 Manutenzione e cura 18**

Informazioni generali ..... 18  
 Pulizia del piano cottura..... 18  
 Pulizia del pannello di controllo ..... 18

**7 Ricerca e risoluzione dei problemi 19**

## **1 Istruzioni importanti e avvertenze per sicurezza e ambiente**

Questa sezione contiene istruzioni per la sicurezza che aiutano a proteggere dal rischio di lesioni personali o danni alla proprietà. La mancata osservanza di queste istruzioni priva la garanzia di validità.

### **Sicurezza generale**

- Questo apparecchio può essere utilizzato da bambini con età superiore agli 8 anni e da persone con capacità fisiche, sensoriali o mentali ridotte, o che manchino di esperienza e conoscenza, purché ricevano la supervisione e le istruzioni sull'uso dell'apparecchio in modo sicuro e comprendano i rischi coinvolti. I bambini non devono giocare con l'apparecchio. Pulizia e manutenzione da parte dell'utente non devono essere eseguite da bambini senza supervisione.
- Le procedure di installazione e riparazione devono essere sempre eseguite da agenti autorizzati per l'assistenza. Il produttore non sarà considerato responsabile dei danni derivanti da procedure eseguite da persone non autorizzate e potrebbe considerare non valida la garanzia. Prima dell'installazione, leggere le istruzioni con attenzione.

- Non utilizzare il prodotto se è difettoso o se presenta danni visibili.
- Controllare che le manopole delle funzioni dell'apparecchio siano disattivate dopo ogni uso.

### **Sicurezza quando si lavora con il gas**

- Tutti gli interventi su apparecchi e sistemi a gas possono essere eseguiti solo da personale qualificato autorizzato.
- Prima dell'installazione, assicurarsi che le condizioni della distribuzione locale (tipo di gas e pressione del gas) e le regolazioni dell'apparecchio siano compatibili.
- Questo apparecchio non è collegato ad un dispositivo di evacuazione per prodotti a combustione. Deve essere installato e collegato secondo i regolamenti correnti per l'installazione. Bisogna prestare particolare attenzione ai requisiti pertinenti relativi alla ventilazione; *Vedere Prima della installazione, pagina 10*
- L'uso di cucine a gas provoca produzione di calore e umidità e prodotti di combustione nell'ambiente in cui sono installate. Assicurare che la cucina sia ben ventilata

soprattutto quando l'apparecchio è in uso: mantenere le naturali aperture di ventilazione aperte o installare un dispositivo meccanico di ventilazione (cappa meccanica). L'uso intenso prolungato dell'apparecchio può richiedere una ventilazione aggiuntiva, per esempio aumentare il livello di ventilazione meccanica dove è presente.

- Gli apparecchi e i sistemi a gas devono essere controllati regolarmente per un funzionamento corretto. Regolatore, flessibile e relativo morsetto devono essere controllati regolarmente e sostituiti secondo i periodi consigliati dai produttori o quando necessario.
- Pulire regolarmente i bruciatori a gas. Le fiamme devono essere blu e bruciare in modo uniforme.
- Una buona combustione è necessaria negli apparecchi a gas. In caso di combustione non completa, può svilupparsi monossido di carbonio (CO). Il monossido di carbonio non ha colore, odore ed è un gas molto tossico che ha effetti letali anche a piccole dosi.
- Richiedere informazioni sui numeri di telefono di emergenza per il gas e sulle misure di

sicurezza in caso di odore di gas al proprio fornitore locale di gas.

### **Cosa fare quando si sente odore di gas**

- Non usare fiamme libere o non fumare. Non azionare i tasti elettrici (per es. luci, campanello di ingresso, ecc.). Non usare un telefono o un cellulare. Rischio di esplosione e intossicazione!
- Aprire porte e finestre.
- Chiudere tutte le valvole sugli apparecchi e sui contatori del gas.
- Controllare tutti i tubi e i collegamenti per verificarne la tenuta. Se si sente ancora odore di gas, lasciare l'appartamento.
- Avvisare i vicini.
- Chiamare i pompieri. Usare un telefono fuori dalla casa.
- Non entrare di nuovo finché non si riceve comunicazione sulla sicurezza.

### **Sicurezza del prodotto**

- Questo apparecchio e le parti accessibili diventano caldi durante l'uso. Bisogna prestare attenzione a evitare di toccare gli elementi che si riscaldano. I bambini di età inferiore agli 8 anni devono essere tenuti lontani a meno che non ricevano continua supervisione.
- Non usare mai il prodotto quando giudizio e coordinazione sono

danneggiati dall'uso di alcool e/o droghe.

- Prestare attenzione quando si usano bevande alcoliche nei piatti. L'alcool evapora ad alte temperature e può provocare incendi poiché prende fuoco a contatto con superfici calde.
- Non mettere materiali infiammabili vicini al prodotto poiché i lati possono diventare caldi durante l'uso.
- Tenere tutte le aperture di ventilazione libere da ostruzioni.
- Non usare pulitori a vapore per pulire l'apparecchio poiché ciò potrebbe provocare uno shock elettrico.
- La cottura senza supervisione su un piano cottura usando grassi o olio può essere pericolosa e provocare incendi. Non cercare MAI di estinguere il fuoco con acqua, ma spegnere l'apparecchio e poi coprire la fiamma, per es. con un coperchio o una coperta ignifuga.
- Pericolo di incendio: Non conservare oggetti sulle superfici di cottura.

Per l'affidabilità antincendio dell'apparecchio:

- Assicurarsi che la spina si adatti bene alla presa e che non provochi scintille.

- Non utilizzare cavi danneggiati, tagliati o prolunghe: utilizzare solo il cavo originale.
- Assicurarsi che non vi sia liquido o umidità sulla presa quando viene collegata all'apparecchio.
- Assicurarsi che il collegamento del gas sia installato e che non vi siano perdite di gas.

### **Uso previsto**

- Questo prodotto è progettato per uso domestico. L'uso commerciale non è ammesso.
- Questo apparecchio serve solo per cucinare. Non deve essere usato per altri scopi, per esempio riscaldare l'ambiente
- Il produttore non sarà responsabile per danni provocati da uso o gestione non corretti.

### **Sicurezza dei bambini**

- Le parti accessibili possono diventare calde durante l'uso. I bambini devono essere tenuti lontani.
- I materiali di imballaggio sono pericolosi per i bambini. Tenere i bambini lontani dai materiali di imballaggio. Smaltire tutte le parti dell'imballaggio secondo gli standard ambientali.
- Gli apparecchi elettrici e/o a gas sono pericolosi per i bambini. Tenere i bambini lontano dall'apparecchio mentre è in uso



e non lasciarli giocare con lo stesso.

- Non mettere sopra all'apparecchio alcun oggetto che possa essere raggiunto dai bambini.

### **Smaltimento di vecchi prodotti**



Smaltire i vecchi prodotti in modo ecologico.

Questo apparecchio reca il simbolo della raccolta differenziata riguardante lo smaltimento di apparecchi elettrici ed elettronici (WEEE). Questo vuol dire che questo apparecchio deve essere maneggiato secondo la Direttiva Europea 2002/96/EC che prevede riciclaggio o smontaggio in modo da minimizzare l'impatto sull'ambiente. Per ulteriori informazioni, contattare le autorità locali o regionali.

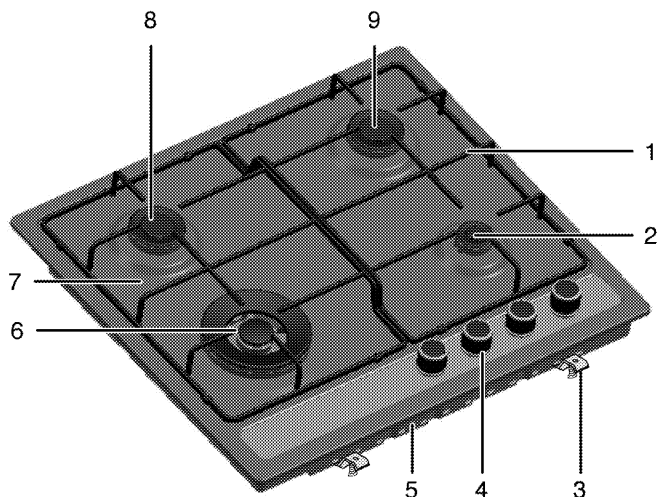
Rivolgersi al rivenditore locale o al centro raccolta dei rifiuti solidi della propria area per conoscere le modalità di smaltimento del prodotto. Prima di smaltire il prodotto, tagliare la spina del cavo di alimentazione e rendere (se presente) inutilizzabile il blocco dello sportello per evitare potenziali situazioni pericolose per i bambini.

### **Smaltimento del materiale di imballaggio**

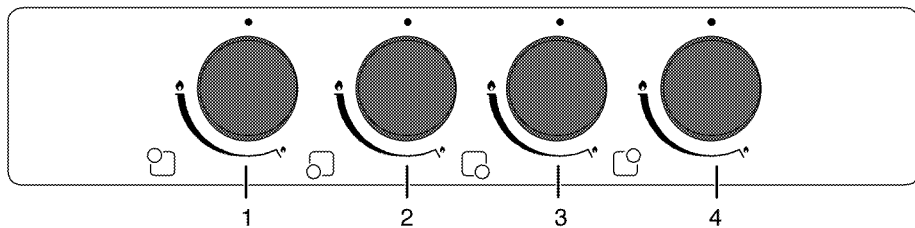
- I materiali di imballaggio sono pericolosi per i bambini. Tenere i materiali di imballaggio in un luogo sicuro, fuori dalla portata dei bambini. I materiali di imballaggio del prodotto sono realizzati con materiali riciclabili. Smaltirli in modo corretto e dividerli secondo le istruzioni per i rifiuti riciclabili. Non smaltirli con i normali rifiuti domestici.

## 2 Informazioni generali

### Panoramica



- |   |                           |   |                    |
|---|---------------------------|---|--------------------|
| 1 | Supporto pentola          | 6 | Bruciatore wok     |
| 2 | Bruciatore ausiliario     | 7 | Piastra bruciatore |
| 3 | Morsetto per il montaggio | 8 | Bruciatore normale |
| 4 | Pannello di controllo     | 9 | Bruciatore normale |
| 5 | Coperchio base            |   |                    |



- |   |  |
|---|--|
| 1 | Bruciatore normale Sinistra posteriore |
| 2 | Bruciatore wok Sinistra anteriore      |
| 3 | Bruciatore ausiliario Destra anteriore |
| 4 | Bruciatore normale Destra posteriore   |

## Contenuto della confezione



Gli accessori in dotazione possono variare a seconda del modello del prodotto. Non tutti gli accessori descritti nel manuale utente potrebbero esistere con il prodotto acquistato.

### 1. Manuale utente

## Specifiche tecniche

Tensione/frequenza	230 V ~ 50 Hz
Tipo/sezione cavo	H05RR-FG 3 x 0,75 mm <sup>2</sup>
Lunghezza cavo	max. 2 m
Categoria di prodotto a gas	Cat II <b>2E+3+</b> / Cat II <b>2H3B/P</b> / Cat II <b>2H3+</b>
Tipo di gas/pressione	NG G 20/20 mbar
Consumo totale gas	7,8 kW
Conversione del tipo di gas/pressione <sup>S</sup>	NG G 25/25 mbar
– opzionale	LPG G 30/28-30 mbar - Propano 31/37 mbar
Dimensioni esterne (altezza/larghezza/profondità)	99 mm/580 mm/510 mm
Dimensioni installazione (larghezza/profondità)	560 mm/480-490 mm
<b>Brucciatori</b>	
Sinistra posteriore	<b>Brucciatore normale</b>
Energia	1750 W
Sinistra anteriore	<b>Brucciatore wok</b>
Energia	3300 W
Destra anteriore	<b>Brucciatore ausiliario</b>
Energia	1000 W
Destra posteriore	<b>Brucciatore normale</b>
Energia	1750 W

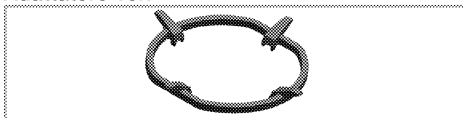


Le specifiche tecniche potrebbero essere modificate senza preavviso per migliorare la qualità del prodotto.



Le figure in questo manuale sono schematiche e potrebbero non corrispondere esattamente al prodotto.

### 2. Adattatore wok



Usato come alloggiamento del wok con fondo rotondo.



I valori dichiarati sulle etichette del prodotto o nella documentazione che lo accompagna si ottengono in condizioni di laboratorio secondo gli standard relativi. A seconda delle condizioni di funzionamento e ambientali del prodotto, questi valori potrebbero variare.

## Injector table

Posizione del piano cottura	1750 W Sinistra posteriore	3300 W Sinistra anteriore	1000 W Destra anteriore	1750 W Destra posteriore
Tipo di gas/pressione del gas				
G 20/20 mbar	97	140	78	97
G 30/28-30 mbar	66	96	50	66
G 25/25 mbar	97	140	78	97
G 31/ 37 mbar	66	96	50	66

### 3 Installazione

Il prodotto deve essere installato da una persona qualificata secondo i regolamenti in vigore. Altrimenti la garanzia non sarà valida. Il produttore non sarà considerato responsabile dei danni derivanti da procedure eseguite da persone non autorizzate e potrebbe considerare non valida la garanzia.



La preparazione della posizione e l'installazione elettrica e del gas per il prodotto è responsabilità del cliente.



**PERICOLO:**

Il prodotto deve essere installato secondo i regolamenti locali per il gas e/o elettrici.



**PERICOLO:**

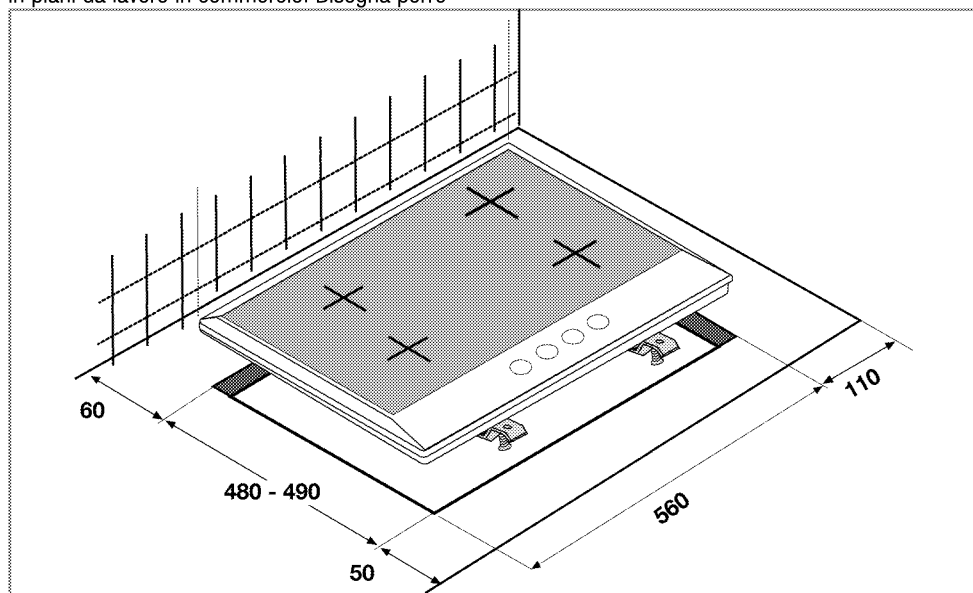
Prima dell'installazione, controllare visivamente se il prodotto presenta difetti. Se è così, non installarlo. Prodotti danneggiati provocano rischi per la sicurezza.

#### Prima della installazione

Il piano cottura è progettato per essere installato in piani da lavoro in commercio. Bisogna porre

un dispositivo di sicurezza tra l'apparecchio e le pareti e i mobili della cucina. Vedere la figura (valori in mm).

- Si può usare anche in posizione free standing. Consentire una distanza minima di 750 mm sulla superficie del piano cottura.
- (\*) Se la cappa deve essere installata sopra al piano cottura, vedere le istruzioni del produttore della cappa sull'altezza dell'installazione (min 650 mm).
- Rimuovere i materiali di imballaggio e i blocchi per il trasporto.
- Superfici, laminati sintetici e adesivi usati devono essere resistenti al calore (100 °C minimo).
- Il piano da lavoro deve essere allineato e fissato in modo orizzontale.
- Tagliare l'apertura per il piano cottura nel piano da lavoro secondo le dimensioni della installazione.



## Ventilazione ambiente

Tutti gli ambienti richiedono una finestra apribile o equivalente, e alcune stanze richiedono anche un'apertura fissa.

L'aria per la combustione viene presa dall'aria dell'ambiente e i gas di scarico sono emessi direttamente nell'ambiente.

Una buona ventilazione dell'ambiente è essenziale per il funzionamento sicuro dell'apparecchio. Se non c'è una finestra o una porta per la ventilazione dell'ambiente, bisogna installare una ventilazione extra.

L'apparecchio può essere collocato in una cucina, in una cucina/sala da pranzo o in una camera da letto, ma non in una camera che contenga una vasca o una doccia. Il piano cottura non deve essere installato in una camera da letto più piccola di 20 m<sup>3</sup>.

Non installare questo apparecchio in un ambiente sottoterra a meno che non sia aperto all'aria da almeno un lato.

Dimensione ambiente	Apertura ventilazione
inferiore a 5 m <sup>3</sup>	min. 100 cm <sup>2</sup>
5 m <sup>3</sup> a 10 m <sup>3</sup>	min. 50 cm <sup>2</sup>
superiore a 10 m <sup>3</sup> den	non richiesto
In cantina o nel seminterrato	min. 65 cm <sup>2</sup>

## Installazione e collegamento

- L'apparecchio deve essere installato secondo i regolamenti locali per il gas ed elettrici.

### Collegamento elettrico

Collegare il prodotto ad una presa messa a terra/linea protetta da un fusibile della capacità adatta, dichiarata nella tabella "Specifiche tecniche". Far eseguire la messa a terra da un elettricista qualificato quando si usa il prodotto con o senza un trasformatore. La nostra azienda non sarà responsabile di danni derivanti dall'uso del prodotto senza una installazione di messa a terra conforme ai regolamenti locali.



#### PERICOLO:

L'apparecchio deve essere collegato alla rete elettrica solo da una persona autorizzata e qualificata. Il periodo di garanzia dell'apparecchio comincia solo dopo la corretta installazione. Il produttore non sarà considerato responsabile dei danni derivanti da procedure eseguite da persone non autorizzate.



#### PERICOLO:

Il cavo di alimentazione non deve essere schiacciato, piegato o bloccato né deve venire in contatto con le parti calde dell'apparecchio.

Un cavo di alimentazione danneggiato deve essere sostituito da un elettricista qualificato. Altrimenti c'è rischio di shock elettrico, cortocircuito o incendio!

- Il collegamento deve essere conforme ai regolamenti nazionali.
- I dati sull'alimentazione di rete devono corrispondere ai dati specificati sull'etichetta con il tipo dell'unità. L'etichetta con il tipo è sull'alloggiamento posteriore dell'unità.
- Il cavo di alimentazione dell'unità deve essere conforme ai valori della tabella "Specifiche tecniche".



#### PERICOLO:

Prima di cominciare un lavoro sull'installazione elettrica, scollegare il prodotto dall'alimentazione di rete. C'è il rischio di shock elettrico!



Il cavo di alimentazione deve essere facilmente raggiungibile dopo l'installazione (non farlo correre sopra al piano cottura).

Inserire il cavo di alimentazione nella presa.

## Collegamento del gas



### PERICOLO:

L'apparecchio può essere collegato al sistema di alimentazione del gas solo da una persona autorizzata e qualificata.

Rischio di esplosioni o intossicazione a causa di riparazioni non professionali!

Il produttore non sarà considerato responsabile dei danni derivanti da procedure eseguite da persone non autorizzate.



### PERICOLO:

Prima di avviare un lavoro sulla installazione del gas, scollegare l'alimentazione del gas.

C'è il rischio di esplosione!

- Condizioni di regolazione e valori del gas sono presenti sulle etichette (o sull'etichetta tipo ion).

Vedere le informazioni dettagliate su collegamento del gas e conversione del gas nel manuale utente in dotazione con l'unità.



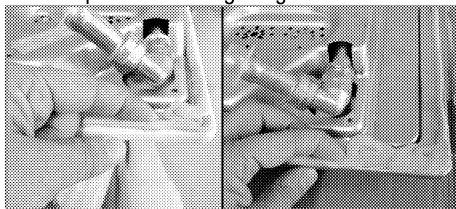
L'apparecchio è impostato per gas naturale (GN).

- L'installazione con gas naturale deve essere predisposta prima di installare l'unità.
- Ci deve essere un tubo flessibile all'uscita dell'installazione per il collegamento del gas naturale dell'unità e la punta di questo tubo deve essere chiusa con un tappo. Il rappresentante dell'assistenza rimuove il tappo durante il collegamento e collega l'unità mediante un dispositivo di collegamento diretto (accoppiamento).
- Assicurarsi che la valvola di gas naturale sia subito accessibile.
- Se è necessario usare in seguito l'apparecchio con un tipo diverso di gas, bisogna consultare l'agente autorizzato per l'assistenza per la relativa procedura di conversione.

## Installazione dell'unità

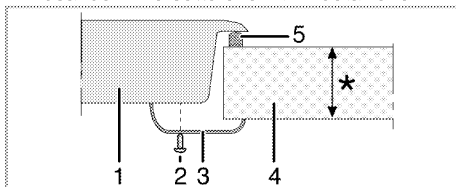
1. Rimuovere bruciatori, coperture dei bruciatori e grill del piano cottura dall'apparecchio.

2. Ruotando il piano cottura a testa in giù, metterlo su una superficie piatta.
3. Per evitare che sostanze estranee e liquidi entrino tra il piano cottura e il ripiano, applicare il mastice in dotazione nella confezione sul contorno dell'alloggiamento inferiore del piano cottura ma assicurarsi che il mastice non si sovrapponga.
4. Riempire gli angoli formando pieghe agli angoli stessi, come illustrato nella figura. Formare la piegatura secondo necessità per riempire il vuoto negli angoli.



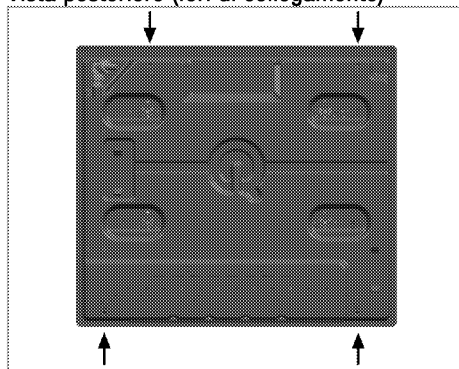
Assicurarsi che le sezioni separate dell'alloggiamento inferiore del piano cottura siano riempite di mastice.

5. Girando di nuovo il piano cottura, allinearlo e metterlo sul ripiano.
6. Si può assicurare il piano cottura al ripiano usando il morsetto e le viti in dotazione.



- \* min. 20 e max. 40 mm
- 1 Piano cottura
  - 2 Vite
  - 3 Morsetto per l'installazione
  - 4 Ripiano
  - 5 Mastice

### Vista posteriore (fori di collegamento)



Mettere le piastre dei bruciatori, le coperture relative e i grill nella loro sede dopo l'installazione.



Eseguire i collegamenti a fori diversi non è una buona pratica in termini di sicurezza poiché si può danneggiare il sistema a gas ed elettrico.

### Controllo finale

1. Aprire la fornitura del gas.
2. Controllare le installazioni del gas per montaggio e tenuta sicuri.
3. Accendere i bruciatori e controllare l'aspetto della fiamma.



La fiamma deve essere blu e avere una forma regolare. Se la fiamma tende al giallo, controllare se il coperchio del bruciatore è posizionato in modo sicuro o pulire il bruciatore.

### Conversione del gas



#### PERICOLO:

Prima di avviare un lavoro sulla installazione del gas, scollegare l'alimentazione del gas. C'è il rischio di esplosione!

Per cambiare il tipo di gas del proprio apparecchio, cambiare tutti gli iniettori ed eseguire la regolazione della fiamma per tutte le valvole in posizione di flusso ridotto.

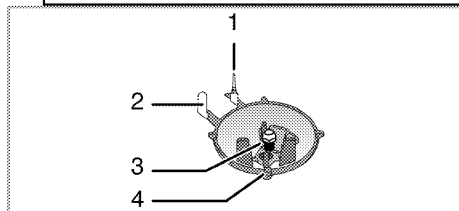
### Cambiare l'iniettore dei bruciatori

1. Estrarre la copertura e il corpo del bruciatore.
2. Svitare gli iniettori ruotandoli in senso antiorario.
3. Montare nuovi iniettori.

4. Controllare tutte le connessioni per montaggio e tenuta sicuri.



I nuovi iniettori hanno la loro posizione contrassegnata sulla confezione o *Injector table*, pagina 9 si può vedere la tabella degli iniettori.



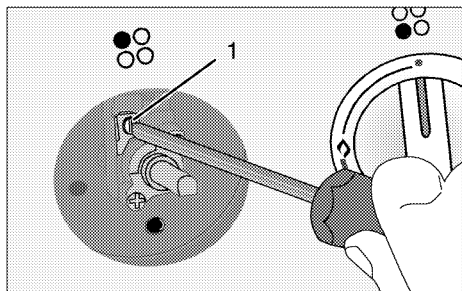
1. Dispositivo di assenza fiamma (a seconda del modello)
2. Candela di accensione
3. Iniettore
4. Bruciatore



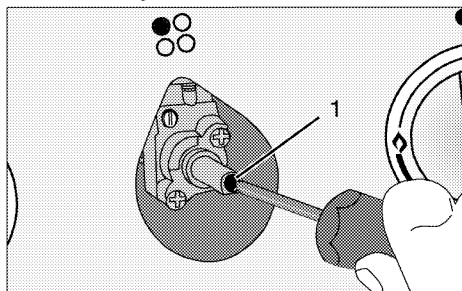
A meno che non vi siano condizioni anomale, non cercare di rimuovere i rubinetti del bruciatore a gas. Bisogna chiamare l'agente autorizzato per l'assistenza se è necessario cambiare i rubinetti.

### Impostazione ridotta del flusso di gas per i rubinetti del piano cottura

1. Accendere il bruciatore da regolare e portare la manopola in posizione ridotta.
2. Rimuovere la manopola dal rubinetto del gas.
3. Usare un cacciavite della dimensione giusta per regolare la vite di regolazione del flusso.  
Per GPL (Butano - Propano) ruotare la vite in senso orario. Per il gas naturale, bisogna ruotare la vite in senso antiorario una volta.  
» La lunghezza normale di una fiamma diritta in posizione ridotta deve essere 6-7 mm.
4. Se la fiamma è più alta della posizione desiderata, ruotare la vite in senso orario. Se è più bassa, ruotarla in senso antiorario.
5. Per l'ultimo controllo, portare il bruciatore in posizione con fiamma alta e ridotta e controllare se la fiamma è presente o meno.
6. In base al tipo di rubinetto del gas usato nell'apparecchio, la posizione della vite di regolazione può variare.



1 Vite di regolazione del flusso



1 Vite di regolazione del flusso



Se il tipo di gas dell'unità è cambiato, allora anche la piastra con i valori nominali che mostra il tipo di gas dell'unità deve essere cambiata.

### Smaltimento di vecchi prodotti

- Conservare il cartone originale del prodotto e trasportare il prodotto in esso. Seguire le istruzioni sul cartone. Se non si ha il cartone originale, imballare il prodotto nella carta con le bolle o in un cartone spesso e assicurarlo con nastro adesivo.
- Assicurare i coperchi e i supporti delle pentole con nastro adesivo.



Controllare l'aspetto generale del prodotto per eventuali danni che potrebbero essersi verificati durante il trasporto.



## 4 Preparazioni

### Consigli per il risparmio energetico

Le informazioni che seguono aiutano ad usare l'apparecchio in modo ecologico e a risparmiare energia:

- Scongelare gli alimenti congelati prima di cuocerli.
- Usare pentole/padelle con coperchi per la cottura. Se non vi è coperchio, il consumo energetico può aumentare 4 volte.
- Selezionare il bruciatore adatto per la dimensione del fondo della pentola da usare. Selezionare sempre la dimensione corretta

della pentola per i piatti. Pentole più grandi richiedono più energia.

### Uso iniziale

#### Prima pulizia del prodotto



La superficie può danneggiarsi a causa di alcuni detersivi o materiali di pulizia.

Non usare detersivi aggressivi, polvere/creme pulenti o oggetti taglienti durante la pulizia.

1. Rimuovere tutti i materiali di imballaggio.
2. Pulire le superfici del prodotto con un panno o una spugna umidi e asciugare con un panno.

## 5 Come utilizzare il piano cottura

### Informazioni generali sulla cottura



Non riempire mai la padella con olio per oltre un terzo. Non lasciare il piano cottura incustodito quando si riscalda l'olio. L'olio surriscaldato rappresenta un rischio di incendio. **Non cercare mai di spegnere un possibile incendio con l'acqua!** Quando l'olio prende fuoco, coprirlo con una coperta idonea o un panno umido. Spegnerlo il piano cottura se è sicuro farlo e chiamare i vigili del fuoco.

- Prima di friggere gli alimenti, asciugarli bene sempre e metterli delicatamente nell'olio caldo. Assicurare che gli alimenti congelati siano completamente scongelati prima di friggerli.
- Non coprire il contenitore usato quando si riscalda l'olio.
- Mettere pentole e padelle in modo tale che i manici non siano sul piano cottura per evitare il riscaldamento dei manici stessi. Non mettere contenitori sbilanciati e che si inclinano facilmente sul piano cottura.
- Non mettere contenitori e padelle vuoti sulle zone di cottura accese. Potrebbero danneggiarsi.
- L'uso di una zona di cottura senza un contenitore o una padella sopra provoca danni all'apparecchio. Spegnerle le zone di cottura quando la cottura è completa.
- Poiché la superficie dell'apparecchio potrebbe essere calda, non mettere contenitori in plastica e alluminio su di essa. Tali contenitori non devono essere nemmeno usati per conservare gli alimenti.
- Usare solo padelle o contenitori con fondo piatto.
- Mettere la quantità appropriata di alimenti nelle pentole e nelle padelle. Così non bisognerà eseguire alcuna operazione di pulizia non necessaria evitando traboccamenti.

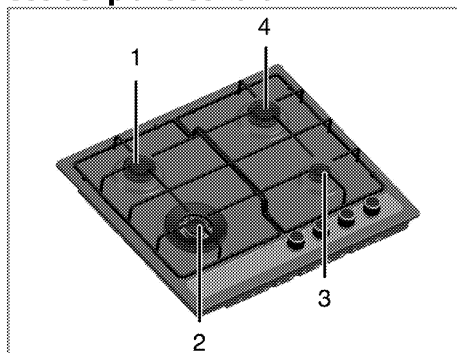
Non mettere coperchi di pentole o padelle sulle zone di cottura.

Mettere le padelle in modo tale che siano al centro della zona di cottura. Quando si desidera spostare la padella su un'altra zona di cottura, sollevarla e metterla sulla zona di cottura scelta, non trascinarla.

### Cottura a gas

- La dimensione del contenitore e la fiamma devono corrispondere. Regolare la fiamma del gas in modo che non superi il fondo del contenitore e centrare il contenitore sul poggia pentola.

### Uso del piano cottura



- 1 Bruciatore normale 14-20 cm
- 2 Bruciatore wok 22-30 cm
- 3 Bruciatore ausiliario 12-18 cm
- 4 Bruciatore normale 14-20 cm è il diametro consigliato per le pentole da usare sui relativi bruciatori.

Il simbolo della fiamma grande indica la massima potenza di cottura e il simbolo della fiamma piccola indica la cottura più bassa. In posizione off (superiore), il gas non è inviato ai bruciatori.

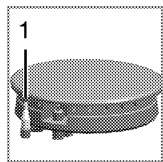
### Accensione dei bruciatori a gas

1. Tenere premuta la manopola del bruciatore.
  2. Ruotarla in senso antiorario fino al simbolo della fiamma grande.
- » Il gas è acceso grazie alla scintilla che si crea.
3. Regolare secondo la potenza di cottura desiderata.

## Spegnimento dei bruciatori a gas

Portare la manopola della zona per tenere in caldo nella posizione off (superiore).

## Sistema di sicurezza di disattivazione del gas (nei modelli con componente termico)



1. Disattivazione di sicurezza del gas

Come contromisura di eventuali scoppi dovuti al traboccamento di liquidi sui bruciatori, si innesca un meccanismo di sicurezza e il gas viene disattivato.

- Premere la manopola e ruotare in senso antiorario per accendere.
- Quando il gas si accende, tenere la manopola premuta per 3-5 secondi ancora per impegnare il sistema di sicurezza.
- Se il gas non si accende dopo aver premuto e rilasciato la manopola, ripetere la stessa procedura tenendo la manopola premuta per 15 secondi.



### PERICOLO:

Rilasciare il tasto se il bruciatore non è acceso entro 15 secondi.

Aspettare almeno 1 minuto prima di riprovare. C'è il rischio di accumulo di gas ed esplosione!

## Bruciatore wok



I bruciatori wok aiutano a cucinare in modo più veloce. Il wok, particolarmente usato nella cucina asiatica, è un tipo di pentola profonda e con fondo piatto fatta di fogli di metallo, usata per cucinare verdure e carni tritate con fiamma forte e in poco tempo.

Poiché gli alimenti sono cotti con fiamma forte e in poco tempo in tali pentole che conducono il calore in modo rapido e uniforme, i valori nutrizionali degli alimenti stessi è preservato e le verdure restano croccanti.

Si può usare il bruciatore wok anche per le normali pentole.

Se si desidera usare pentole regolari su un bruciatore wok, bisogna estrarre il poggiapentola per wok dal piano cottura.

## 6 Manutenzione e cura

### Informazioni generali

La vita di servizio dell'apparecchio si allunga e i problemi frequenti diminuiscono se l'apparecchio è pulito ad intervalli regolari.

**PERICOLO:**

Scollegare l'apparecchio dalla rete elettrica prima di avviare i lavori di manutenzione e pulizia.

C'è il rischio di shock elettrico!

**PERICOLO:**

Consentire all'apparecchio di raffreddarsi prima di pulirlo.

Le superfici calde possono provocare ustioni!

- Pulire completamente l'apparecchio dopo ogni uso. In questo modo sarà possibile rimuovere i residui di cottura con maggiore facilità, evitando così che questi residui brucino all'uso successivo dell'apparecchio.
- Non sono necessari agenti di pulizia speciali per la pulizia dell'apparecchio. Usare acqua calda con detersivo liquido, un panno morbido o una spugna per pulire l'apparecchio e asciugare con un panno asciutto.
- Assicurare sempre che il liquido in eccesso sia completamente asciugato dopo la pulizia e che tutti gli schizzi siano immediatamente asciugati.
- Non usare agenti di pulizia che contengono acido o cloro per pulire le superfici e la maniglia in acciaio inox. Usare un panno morbido con un detergente liquido (non abrasivo) per pulire queste parti, prestando attenzione a pulire in un'unica direzione.



La superficie può danneggiarsi a causa di alcuni detersivi o materiali di pulizia.

Non usare detersivi aggressivi, polvere/creme pulenti o oggetti taglienti durante la pulizia.

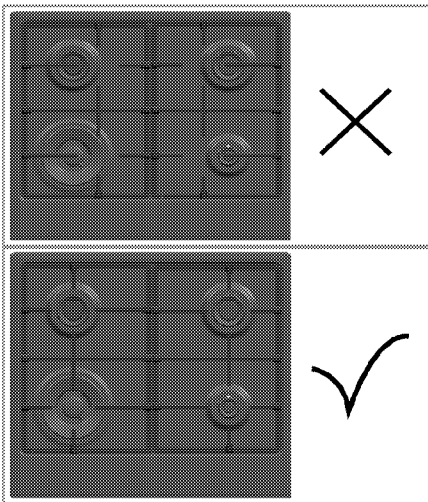


Non usare pulitori a vapore per pulire l'apparecchio poiché ciò potrebbe provocare uno shock elettrico.

### Pulizia del piano cottura

#### Piano cottura a gas

1. Rimuovere e pulire i poggiapentola e le coperture dei bruciatori.
2. Pulire il piano cottura.
3. Installare le coperture dei bruciatori e assicurarsi che siano posizionati correttamente.
4. Quando si installano i grill superiori, prestare attenzione a posizionare i poggiapentola in modo che i bruciatori siano al centro.



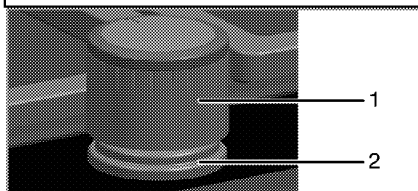
#### Pulizia del pannello di controllo

Pulire pannello di controllo e le manopole con un panno umido e asciugare.



Non rimuovere tasti/manopole per pulire il pannello di controllo.

Il pannello di controllo può danneggiarsi!



1 Manopola

2 Guarnizione



Non rimuovere per la pulizia le guarnizioni sotto alle manopole.

## **7 Ricerca e risoluzione dei problemi**

### **L'apparecchio emette rumori metallici durante riscaldamento e raffreddamento.**

- Quando le parti di metallo si riscaldano, possono espandersi e provocare rumori. >>> *Non è guasto.*

### **Non c'è la scintilla di accensione.**

- Corrente assente. >>> *Controllare i fusibili nella scatola dei fusibili.*

### **Non c'è gas.**

- La valvola principale del gas è chiusa. >>> *Aprire la valvola del gas.*
- Il tubo del gas è piegato. >>> *Installare correttamente il tubo del gas.*

### **I bruciatori non funzionano bene o non funzionano affatto.**

- I bruciatori sono sporchi. >>> *Pulire i componenti dei bruciatori.*
- I bruciatori sono bagnati. >>> *Asciugare i componenti dei bruciatori.*
- Il coperchio del bruciatore non è montato in modo sicuro. >>> *Montare correttamente il coperchio del bruciatore.*
- La valvola del gas è chiusa. >>> *Aprire la valvola del gas.*
- Il cilindro del gas è vuoto (quando si usa GPL). >>> *Sostituire il cilindro del gas.*



Consultare l'agente autorizzato per l'assistenza o il rivenditore dove è stato acquistato l'apparecchio se non si riesce a risolvere il problema nonostante siano state implementate le soluzioni di questa sezione. Non cercare mai di riparare da soli un apparecchio difettoso.

## Molimo da prvo pročitate ovo uputstvo!

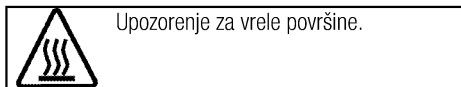
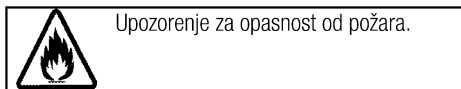
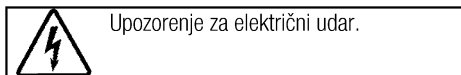
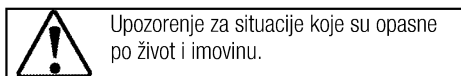
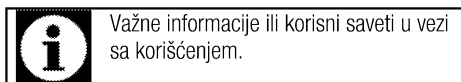
Poštovani korisniče,

zahvaljujemo na izboru Beko proizvoda. Nadamo se da ćete na najbolji mogući način iskoristiti Vaš proizvod, koji je napravljen sa visokim kvalitetom i vrhunskom tehnologijom. Stoga, molimo da pročitate ovo celo korisničko uputstvo i sva prateća dokumenta pažljivo pre korišćenja proizvoda i čuvajte ih kao podsetnik za buduću upotrebu. Ako ovaj proizvod predate trećem licu, priložite i ovo korisničko uputstvo. Pratite sva upozorenja i informacije iz korisničkog uputstva.

Imajte na umu da ovo korisničko uputstvo može da se primeni i na nekoliko drugih modela. Razlike između modela će biti naznačene u priručniku.

### Objašnjenje simbola

U ovom korisničkom uputstvu su korišćeni sledeći simboli:



**Arçelik A.Ş.**  
Karaağaç caddesi No:2-6  
34445 Sütlüce/Istanbul/TURKEY  
Made in TURKEY

**1 Važna uputstva i upozorenja za bezbednost i okruženje 4**

Opšta bezbednost .....	4
Sigurnost kod rada s plinom .....	4
Bezbednost proizvoda.....	5
Namena .....	6
Bezbednost dece.....	6
Odlaganje dotrajalog proizvoda u otpad .....	6
Odlaganje ambalažnog materijala.....	7

**2 Opšte informacije 8**

Pregled.....	8
Sadržaji pakovanja .....	9
Tehničke specifikacije .....	9
Tabela brizgaljki .....	9

**3 Instalacija 10**

Pre instalacije .....	10
Installation and connection	Error! Bookmark not defined.

Promena vrste plina.....	11
Odlaganje dotrajalog proizvoda u otpad.....	14

**4 Pripreme 15**

Saveti za uštedu energije .....	15
Prva upotreba .....	15
Prvo čišćenje proizvoda .....	15

**5 Kako koristiti ploču za kuvanje 16**

Opšte informacije o kuvanju .....	16
Korišćenje ploča za kuvanje .....	16

**6 Održavanje i nega 18**

Opšte informacije .....	18
Očistite ploču za kuvanje. ....	18
Čišćenje komandne table.....	18

**7 Otklanjanje kvarova 19**

## **1 Važna uputstva i upozorenja za bezbednost i okruženje**

Ovaj odeljak sadrži sigurnosna uputstva koja će vam pomoći da se zaštitite od opasnosti povreda i oštećenja imovine. Neuspešno praćenje ovih uputstava će poništiti garanciju.

### **Opšta bezbednost**

- Ovaj uređaj mogu koristiti deca starija od 8 godina i osobe sa smanjenim fizičkim, senzornim ili mentalnim sposobnostima ili kojima nedostaju iskustvo i znanje, ako su pod nadzorom ili su dobili uputstva u vezi sa bezbednom upotrebom uređaja i razumeju uključene opasnosti. Deca se ne smeju igrati sa uređajem. Deca ne smeju čistiti ili održavati uređaj bez nadzora.
- Instalaciju i popravke smeju da vrše samo ovlašćeni serviseri. Proizvođač neće snositi odgovornost za štete koje nastanu zbog postupaka koje su obavile neovlašćene osobe, što takođe može poništiti garanciju. Pre instalacije, pažljivo pročitajte uputstva.
- Ne uključujte proizvod ako je u kvaru ili ima vidljivo oštećenje.
- Prekontrolišite da li su funkcijski tasteri na proizvodu isključeni nakon svake upotrebe.

### **Sigurnost kod rada s plinom**

- Sve radove na plinskoj opremi i sustavima smiju vršiti samo ovlašćene kvalificirane osobe.
- Prije instalacije, pazite da su uvjeti lokalne distribucije (vrsta i talk plina) i postavke na aparatu kompatibilni.
- Ovaj uređaj ne sme se koristiti za zagrevanje tanjira ispod rešetke roštilja, vešanje peškira i kuhinjskih krpa itd. na ručici, sušenje niti u druge svrhe zagrevanja. Bit će montiran i spojen u skladu s trenutnim zakonima o instalaciji. Posebna se pažnja treba dati zahtjevima vezanim za ventilaciju; pogledajte *Pre instalacije, strana 10*
- Upotreba plinskih šporeta dovodi do stvaranja toplote, vlage i proizvoda sagorevanja u prostoriji u kojoj je instaliran. Pobrinite se da kuhinja ima dobru ventilaciju, a naročito tokom korišćenja aparata: neka otvori za prirodnu ventilaciju budu otvoreni ili instalirajte mehanički ventilacioni uređaj (mehanički aspirator). Duža intenzivna upotreba uređaja može da zahteva dodatnu ventilaciju, na primer, veći nivo mehaničke ventilacije.



- Pravilan rad plinskih uređaja i sustava se mora stalno provjeravati. Regulator, crevo i njegova stezaljka se moraju redovno proveravati i zamijeniti u vremenskom roku preporučenom od strane proizvođača ili kada je potrebno.
- Redovito čistite plinske plamenike. Plamen treba biti plav i gorjeti ujednačeno.
- Kod plinskih uređaja je potrebno dobro izgaranje. U slučaju nepotpunog izgaranjem može nastati ugljični monoksid (CO). Ugljik monoksid je jako toksičan plin bez boje i mirisa koji ima smrtonosne posljedice čak i u vrlo malim dozama.
- Zatražite informacije o telefonskim brojevima za hitne slučajeve vezane za plin i sigurnosne mjere u slučaju mirisa plina od Vašeg dobavljača plina.

### **Što raditi kad osjetite miris plina**

- Ne koristite otvorenu vatru i ne pušite. Ne koristite električnu dugmad (npr. prekidač za svjetlo, zvono za vrata itd.). Ne koristite fiksni ili mobilni telefon.
- Zatvorite sve ventile na plinskim uređajima i plinomjerima.
- Otvorite vrata i prozore.
- Provjerite nepropusnost svih cijevi i spojeva. Ako još osjetite plin, izađite iz stana.
- Upozorite susjede.
- Zovite vatrogasce. Koristite telefon izvan kuće.
- Nemojte ponovo unositi stvari dok vam se ne kaže da je bezbedno da se to uradi.

### **Bezbednost proizvoda**

- Uređaj i njegovi pristupačni delovi se zagrevaju tokom upotrebe. Budite pažljivi da biste izbegli dodirivanje vrućih elemenata. Decu mlađu od 8 godina treba udaljiti osim u slučaju da ih neprekidno nadgledate.
- Nikad ne koristite proizvod u slučaju oslabljenog rasuđivanja ili koordinacije pod uticajem konzumiranja alkohola i/ili lekova.
- Budite pažljivi kada koristite alkoholna pića u vašem posuđu. Alkohol na visokim temperaturama isparava i može da prouzrokuje požar jer se može upaliti ako dođe u kontakt sa vrućim površinama.
- Ne stavljajte nikakav zapaljivi materijal blizu proizvoda, jer njegove stranice mogu da se zagrevaju u toku upotrebe.
- Održavajte čistoću svih ventilacionih otvora.
- Ne koristite paročištače za čišćenje uređaja da ne biste izazvali električni udar.
- Kuvanje na ringli sa zagrejanom masti ili uljem može biti opasno i

dovesti do požara. NIKADA ne pokušavajte da gasite vatru vodom, već isključite uređaj, a zatim pokrijte plamen tj., pokrijte ga poklopcem ili protivpožarnim čebetom.

- Opasnost od požara: Nemojte držati predmete na površinama za kuvanje.

Za pouzdanost proizvoda od požara:

- Uverite se da je utikač dobro umetnut u utičnicu kako ne bi izazvao varnice.
- Ne koristite oštećen, isečen ili produžni kabl, osim originalnog kabla.
- Pobrinite se da na utičnici na koju je priključen proizvod nema ni vlage ni tečnosti.
- Pobrinite se da plinska instalacija bude dobra i da neće izazvati curenje gasa.

### **Namena**

- Ovaj proizvod je namenjen za kućnu upotrebu. Komercijalna upotreba nije dozvoljena.
- Ovaj aparat služi samo za kuvanje. On ne sme da se koristi za druge svrhe, na primer za grejanje prostorije."
- Proizvođač neće biti odgovoran ni za kakve štete koje su nastale kao posledica nenamenske upotrebe ili pogrešnog rukovanja.

### **Bezbednost dece**

- Pristupačni delovi mogu da se zagreju za vreme upotrebe. Decu treba udaljiti.
- Materijali za pakovanje su opasni za decu. Ambalažne materijale držite van domašaja dece. Molimo da sve delove ambalaže odložite u otpad u skladu sa ekološkim standardima.
- Električni proizvodi i/ili proizvodi na gas su opasni za decu. Udaljite decu od proizvoda kada je uključen i nemojte im dozvoliti da se igraju sa proizvodom.
- Iznad uređaja ne stavljajte predmete koje bi deca mogla da dohvate.

### **Odlaganje dotrajalog proizvoda u otpad**



Dotrajali proizvod odložiti na ekološki prihvatljiv način.

Ovaj uređaj nosi simbol selektivnog sortiranja za električni i elektronski otpad (WEEE). To znači da se ovaj uređaj mora obraditi u skladu sa Evropskom direktivom 2002/96/EC kako bi se reciklirao ili demontirao i time njegov uticaj na životnu sredinu smanjio na najmanju moguću meru. Za dalje informacije kontaktirajte lokalne ili regionalne službe.

Obratite se svom lokalnom dobavljaču ili centru za prikupljanje čvrstog

otpada u vašem regionu da biste saznali kako da odložite svoj proizvod u otpad.

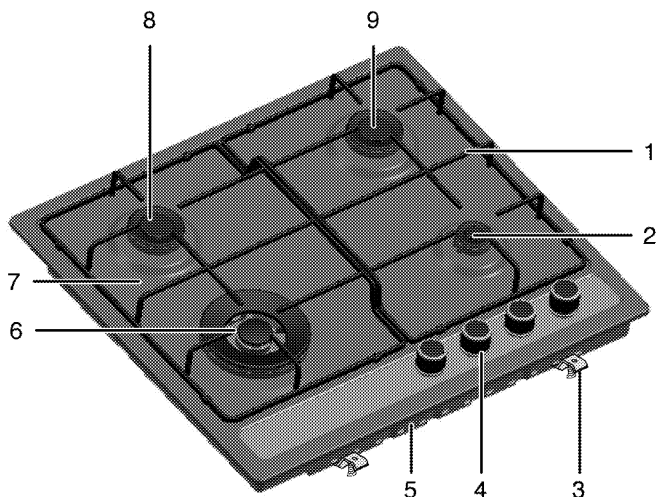
Pre odlaganja ovog proizvoda u otpad odsecite utikač sa mrežnog kabla i onemogućite bravicu na vratima (ako postoji) kako bi se izbegle situacije koje su opasne za decu.

### **Odlaganje ambalažnog materijala**

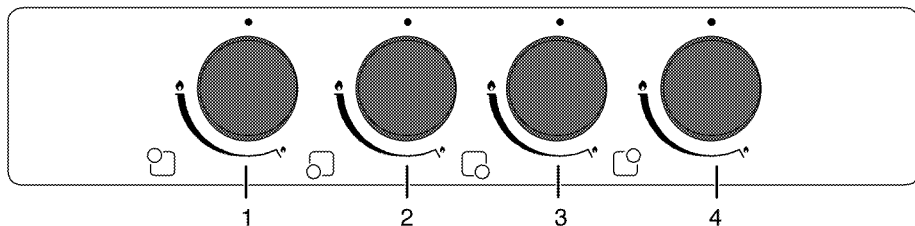
- Ambalažni materijali su opasni po decu. Ambalažni materijal čuvajte na bezbednom mestu, van domašaja dece. Ambalažni materijali za ovaj proizvod su proizvedeni od materijala koji se mogu reciklirati. Odložite ih pravilno i sortirajte u skladu sa uputstvima za recikliranje otpada. Ne odlažite ih sa običnim kućnim otpadom.

## 2 Opšte informacije

### Pregled



- |   |                  |   |                     |
|---|------------------|---|---------------------|
| 1 | Nosač za suđe    | 6 | Gorionik za vok     |
| 2 | Pomoćni gorionik | 7 | Ploča sa gorionikom |
| 3 | Montažna stega   | 8 | Normalni gorionik   |
| 4 | Kontrolna tabla  | 9 | Normalni gorionik   |
| 5 | Poklopac osnove  |   |                     |



- |   |                                |
|---|--------------------------------|
| 1 | Normalni gorionik Pozadi levo  |
| 2 | Gorionik za vok Napred levo    |
| 3 | Pomoćni gorionik Napred desno  |
| 4 | Normalni gorionik Pozadi desno |

## Sadržaji pakovanja



Isporučeni pribor može da se razlikuje u zavisnosti od modela uređaja. Sav pribor, koji je opisan u ovom korisničkom priručniku, možda neće postojati kod vašeg proizvođača.

### 1. Korisnički priručnik

## Tehničke specifikacije

Napon/frekvencija	230 V ~ 50 Hz
Tip kabla / poprečni presek	H05RR-FG 3 x 0,75 mm <sup>2</sup>
Dužina kabla	maks. 2 m
Kategorija plinskog proizvoda	Cat II <b>2E+3+</b> / Cat II <b>2H3B/P</b> / Cat II <b>2H3+</b>
Vrsta gasa / pritisak	NG G 20/20 mbar
Ukupna potrošnja gasa	7,8 kW
Prebacivanje na vrstu gasa / pritisak <sup>S</sup>	NG G 25/25 mbar
- opciono	LPG G 30/28-30 mbar - Propan 31/37 mbar
Spoljne dimenzije (visina/širina/dubina)	99 mm/580 mm/510 mm
Ugradne dimenzije (širina/dubina)	560 mm/480-490 mm
<b>Gorionici</b>	
Pozadi levo	<b>Normalni gorionik</b>
Snaga	1750 W
Napred levo	<b>Gorionik za vok</b>
Snaga	3300 W
Napred desno	<b>Pomoćni gorionik</b>
Snaga	1000 W
Pozadi desno	<b>Normalni gorionik</b>
Snaga	1750 W



Tehničke specifikacije se mogu izmeniti bez prethodnog obaveštenja da bi se poboljšao kvalitet proizvoda.



Slike koje su date u ovom uputstvu za upotrebu su samo ilustrativne i možda se neće u potpunosti poklapati sa vašim proizvodom.

### 2. Adapter za vok tiganj



Koristi se za postavljanje vok tiganja sa kružnim dnom.



Vrednosti, koje su navedene na oznakama proizvoda ili u drugoj dokumentaciji koju ste dobili uz proizvod, dobijene su pod laboratorijskim uslovima u skladu sa odgovarajućim standardima. U zavisnosti od radnih uslova i uslova okruženja proizvoda, ove vrednosti se mogu razlikovati.

## Tabela brizgaljki

Položaj zone ploče za grejanje	1750 W Pozadi levo	3300 W Napred levo	1000 W Napred desno	1750 W Pozadi desno
Vrsta gasa / pritisak				
G 20/20 mbar	97	140	78	97
G 30/28-30 mbar	66	96	50	66
G 25/25 mbar	97	140	78	97
G 31/ 37 mbar	66	96	50	66

### 3 Instalacija

Proizvod mora da instalira kvalifikovano lice u skladu sa važećim propisima. U suprotnom, garancija neće važiti. Proizvođač neće biti odgovoran za štete koje nastanu zbog postupaka koje su obavile neovlašćene osobe i može da poništi garanciju.



Priprema lokacije i električne i gasne instalacije za proizvod su odgovornost kupca.



#### OPASNOST:

Ovaj proizvod mora da se instalira u skladu sa svim lokalnim propisima za gasne i/ili električne instalacije.



#### OPASNOST:

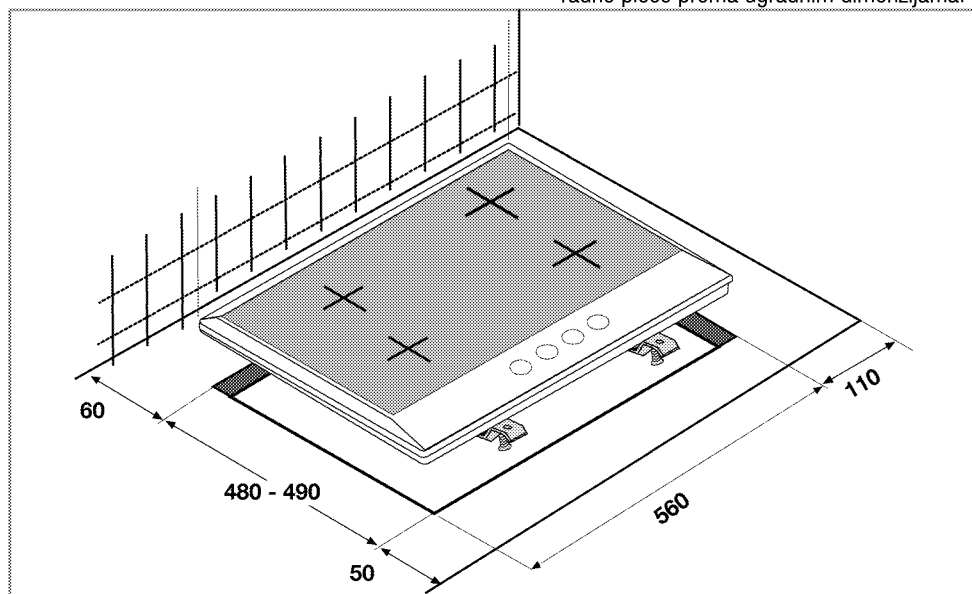
Pre instalacije vizuelno proverite da li na proizvodu postoje bilo kakva oštećenja. Ako ustanovite oštećenja, nemojte ga instalirati.

Oštećeni proizvodi predstavljaju opasnost po vašu bezbednost.

### Pre instalacije

Ploča za kuvanje je projektovana za ugradnju u komercijalnu radnu ploču. Između aparata i zidova kućišta i nameštaja mora da se ostavi bezbedan ramak. Pogledajte sliku (vrednosti su u mm).

- Može se koristiti i u slobodno stojećem položaju. Obezbedite minimalni razmak od 750mm iznad površine ploče za kuvanje.
- (\*) Ako se kuhinjski aspirator montira iznad šporeta, pogledajte uputstvo proizvođača aspiratora u vezi sa visinom instalacije (min. 650 mm)
- Uklonite ambalažne materijale i transportne blokade.
- Površine, sintetički laminati i lepkovi moraju da budu otporni na toplotu (minimalno 100 °C).
- Radna ploča mora da bude nivelisana i učvršćena horizontalno.
- Isecite otvor za kuvanje u površini radne ploče prema ugradnim dimenzijama.



## Sobna ventilacija

Sve prostorije moraju da imaju prozor koji se otvara ili nešto slično, a u nekim prostorijama je neophodna i stalna ventilacija.

Vazduh za sagorevanje se uzima iz prostorije, a izduvni gasovi se emituju direktno u prostoriju. Dobra ventilacija u prostoriji ima ključnu važnost za bezbedan rad vašeg aparata. Ako ne postoji prozor koji je dostupan za sobnu ventilaciju, mora da se instalira dodatna ventilacija.

Aparat može da se postavi u kuhinji, kuhinji sa trpezarijom ili spavaćoj-dnevnoj sobi, ali ne i u prostoriji u kojoj se nalazi kupatilo ili tuš. Aparat ne sme da se instalira u spavaćoj-dnevnoj sobi čija je površina manja od 20m<sup>3</sup>.

Nemojte da instalirate ovaj aparat u prostoriji ispod nivoa zemlje osim ako je bar jedan njen zid iznad nivoa zemlje.


Veličina prostorije	Ventilacioni otvor
manja od 5 m <sup>3</sup>	min. 100 cm <sup>2</sup>
5 m <sup>3</sup> do 10 m <sup>3</sup>	min. 50 cm <sup>2</sup>
veća od 10 m <sup>3</sup> /den	nije potrebno
U ostavi ili podrumu	min. 65 cm <sup>2</sup>

## Instalacija i povezivanje


- Ovaj proizvod mora da se instalira u skladu sa svim lokalnim propisima za gasne i električne instalacije.

### Električno povezivanje

Povežite proizvod na uzemljenu utičnicu/vod zaštićen osiguračem odgovarajućeg kapaciteta, kao što je navedeno u tabeli "Tehničke specifikacije". Uzemljenje instalacije mora da obavi kvalifikovani električar u slučaju da se proizvod koristi sa ili bez transformatora. Naša kompanija neće biti odgovorna ni za kakve štete koje su nastale zbog korišćenja proizvoda sa neuzemljenom instalacijom, u skladu sa lokalnim propisima.



**OPASNOST**  
Opasnost od električnog udara, kratkog spoja ili požara zbog nestručne instalacije!  
Aparat na struju sme da spoji samo ovlašćeno kvalifikovano lice i za aparat se garancija daje samo posle pravilne instalacije.




**OPASNOST**  
Opasnost od električnog udara, kratkog spoja ili požara zbog oštećenog napojnog kabela!  
Električni kabl ne sme da se priklešti, savije ili prignječi ili da dođe u dodir sa vrućim delovima uređaja.  
Ako je električni kabl oštećen, mora da ga zameni kvalifikovani električar.

- Povezivanje mora da se izvede u skladu sa nacionalnim propisima.
- Podaci o mrežnom napajanju moraju da odgovaraju podacima koji su navedeni na tipskoj pločici proizvođača. Tipska pločica se nalazi na zadnjem delu kućišta proizvođača.
- Kabl za napajanje vašeg proizvoda mora da bude u skladu sa vrednostima u tabeli „Tehničke specifikacije“.



**OPASNOST**  
Opasnost od električnog udara!  
Pre radova na električnoj instalaciji isključite uređaj iz struje.



Utikač kabla za napajanje mora biti lako dostupan nakon instalacije (ne postavljajte ga iznad ploče za kuvanje).

Priključite kabl za napajanje u utičnicu.

### Gasni priključak




**OPASNOST**  
Opasnost od eksplozije ili trovanja zbog nestručne instalacije.  
Na gasnu mrežu uređaj sme da priključi samo ovlašćeno kvalifikovano lice.



**OPASNOST**  
Opasnost od eksplozije!  
Pre radova na gasnoj instalaciji zatvorite dovod gasa.

- Uslovi za podešavanje gasa i vrednosti su navedeni na pločici (ili jonskoj tipskoj pločici).



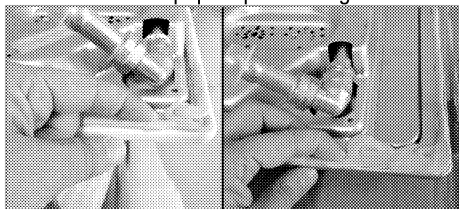
Vaš šporet je prilagođen za prirodni gas.

- Instalacija za prirodni gas mora da se prilagodi pre instaliranja uređaja.

- Na izlazu instalacije za priključivanje na prirodni gas mora da postoji savitljiva cev, a produžetak ovog creva mora da se zatvori priključkom. Ovlašćeni servis će ukloniti priključak prilikom povezivanja i povezaće vaš uređaj pomoću prave priključne armature (spojnica).
- Uverite se da je ventil za prirodni gas spreman i pristupačan.
- Ako vaš uređaj kasnije treba da koristite sa drugom vrstom gasa, morate da kontaktirate ovlašćeni servis i raspitate o potrebnoj proceduri za promenu.

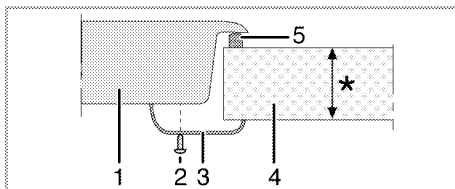
### Instalacija proizvoda

1. Uklonite gorionike, poklopce gorionika i rešetke sa ploče za kuvanje na uređaju. Okrenite ploču za kuvanje naopačke i postavite na ravnu površinu.
2. Da bi se sprečilo da strana tela i tečnosti prodru između ploče za kuvanje i radne ploče, nanosite kit koji je isporučen u pakovanju na ivice donjeg kućišta ploče za kuvanje, ali pazite da se kit ne preklapa.
3. Popunite uglove elastičnim trakama kao što je ilustrovano na slici. Što bolje oblikujte traku tako da popuni prerez u uglovima.



**i** Pobrinite se da porubni delovi na donjem kućištu ploče za kuvanje budu popunjeni kitom.

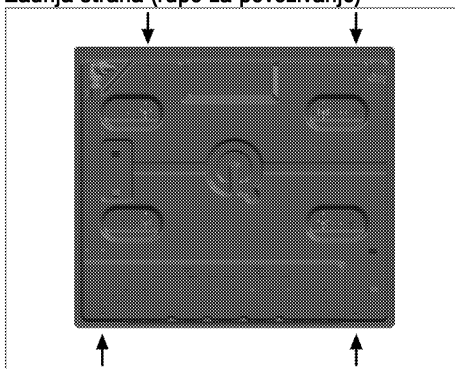
4. Ponovo okrenite ploču za kuvanje, poravnajte je i postavite na radnu ploču.
5. Ploču za kuvanje možete da učvrstite za radnu ploču pomoću isporučenih spojnica i zavrtnja.



\* min. 20 i maks. 40 mm

- 1 Ploča za kuvanje
- 2 Zavrtnaj
- 3 Instalaciona stezaljka
- 4 Radna ploča
- 5 Kit

### Zadnja strana (rupe za povezivanje)



Nakon instalacije namestite ploče gorionika, poklopce ploča gorionika i zadnji deo rešetke u njihova ležišta.

**i** Povezivanje u drugačije otvore nije dobra praksa s obzirom na sigurnost, jer može da dođe do oštećivanja gasnog i električnog sistema.

### Finalna provera

1. Otvorite snabdevanje gasom.
2. Proverite gasne instalacije na sigurnost i čvrstoću armatura.
3. Upalite gorionike i proverite izgled plamena.

**i** Plamen treba da bude plave boje i da gori bez problema. Ako je plamen žućkast, proverite siguran položaj poklopca gorionika ili očistite gorionik.



## Promena vrste plina



### OPASNOST:

Pre radova na gasnoj instalaciji zatvorite dovod gasa.

Postoji opasnost od eksplozije!

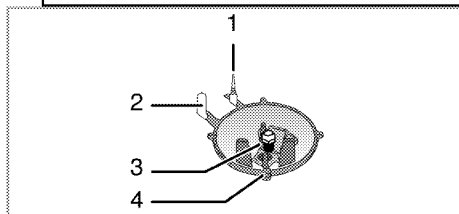
Da biste promenili vrstu plina vašeg uređaja, promenite sve brizgaljke i izvršite podešenja plamena za sve ventile u položaju redukovanog protoka.

### Zamena brizgaljke za gorionike

1. Skinite poklopac gorionika i telo gorionika.
2. Odvrtite brizgaljke okretanjem suprotno smeru kretanja kazaljke na satu.
3. Namestite nove brizgaljke.
4. Kod svih priključaka proverite sigurnost i čvrstoću armatura.



Pozicija novih brizgaljki se može naći na njihovom pakovanju ili se može potražiti u *Tabela brizgaljki, strana 9* tabeli brizgaljki.



- 1 Uređaj za kontrolu plamena (zavisi od modela)
- 2 Svećica
- 3 Brizgaljka
- 4 Gorionik



Osim u specijalnim uslovima, ne pokušavajte da uklonite slavine plinskog gorionika. Ako slavine treba da se promene, pozovite ovlašćeni servis.

### Podešenje redukovanog protoka plina za slavine ploče za kuvanje

1. Upalite gorionik koji treba da se podesi i okrenite dugme na niži položaj
2. Skinite dugme sa slavine za plin.
3. Koristite odvijač odgovarajuće veličine da biste putem zavrtnja za podešavanje prilagodili brzinu protoka.

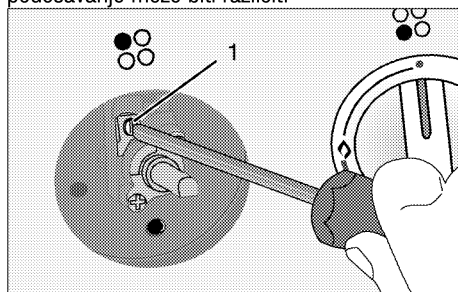
Za LPG (butan - propan) okrećite zavrtnj u smeru kazaljke na satu. Za prirodni gas treba

jednom da okrenete zavrtnj u smeru suprotnom od smera kretanja kazaljke na satu.

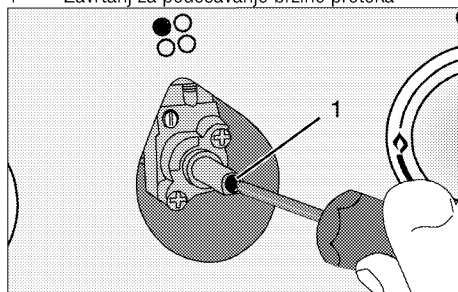
» Normalna dužina pravog plamena u redukovanom položaju treba da bude 6-7 mm.

4. Ako je plamen duži od željene pozicije, okrećite zavrtnj u smeru kretanja kazaljke na satu. Ako je kraći, okrećite suprotno smeru kretanja kazaljke na satu.
5. Za završnu kontrolu, gorionik dovedite i u položaj visokog plamena i u položaj redukovanog plamena i proverite da li se plamen pali ili gasi.

U zavisnosti od tipa slavine za gas koja se koristi kod vašeg uređaja, položaj zavrtnja za podešavanje može biti različit.



1 Zavrtnj za podešavanje brzine protoka



1 Zavrtnj za podešavanje brzine protoka



Ako se menja vrsta plina za uređaj, onda i tipska pločica koja pokazuje tip gasa takođe mora da se promeni.

## Odlaganje dotrajalog proizvoda u otpad

- Sačuvajte originalnu ambalažnu kutiju ovog proizvoda i transportujte proizvod u njoj. Pratite uputstva na kutiji. Ako nemate originalnu ambalažnu kutiju, proizvod upakujte u foliju za pakovanje sa vazdušnim mehurićima ili deblji karton i dobro zalepite.
- Osigurajte poklopce i držače posuda pomoću samolepljive trake.



Proverite opšti izgled svog proizvoda da biste pronašli eventualna oštećenja koja su mogla nastati za vreme transporta.

## 4 Pripreme

### Saveti za uštedu energije

Sledeće informacije će vam pomoći da vaš uređaj koristite na ekološki način i štedite energiju:

- Odmrznite smrznuta jela pre pečenja.
- Za kuvanje koristite šerpe i tiganje sa poklopcem. Ako se ne stavi poklopac, potrošnja energije može biti 4 puta veća.
- Izaberite gorionik koji odgovara veličini dna šerpe koja će biti korišćena. Uvek birajte pravilnu veličinu šerpe za svoje jelo. Veće šerpe zahtevaju više energije.

### Prva upotreba

#### Prvo čišćenje proizvoda



Prilikom upotrebe nekih deterdženata ili sredstava za čišćenje mogla bi da se ošteti površina.

Ne koristite agresivne deterdžente, praškove/tečnosti za čišćenje ili oštre predmete tokom čišćenja.

1. Uklonite sve ambalažne materijale.
2. Obrišite površine proizvoda vlažnom krpom ili sunderom i osušite ga krpom.

## 5 Kako koristiti ploču za kuvanje

### Opšte informacije o kuvanju



Nikad punite posudu uljem više od jedne trećine. Ne ostavljajte ploču za kuvanje bez nadzora kada zagrevate ulje. Pregrejano ulje predstavlja opasnost od požara. **Nikada ne pokušavajte da eventualnu vatru gasite vodom!** Ako se ulje zapali, pokrijte ga protivpožarnim čebetom ili vlažnom krpom. Isključite ploču za kuvanje, ako se to može bezbedno uraditi i pozovite vatrogasce.

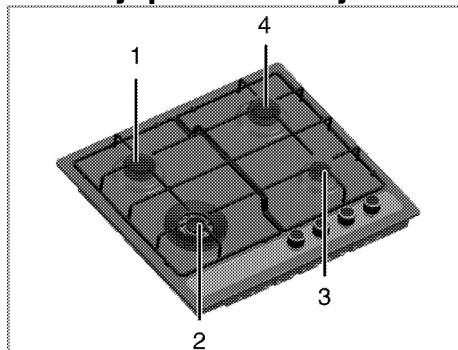
- Pre prženja hrane, uvek je dobro osušite i pažljivo spustite u vrelo ulje. Postarajte se da namirnice budu potpuno odmrznute pre prženja.
- Ne poklapajte posudu koju koristite kada zagrevate ulje.
- Postavite lonce i šerpe na način da njihove ručice ne budu iznad ploče za kuvanje kako biste sprečili njihovo zagrevanje. Ne stavljajte na ploču za kuvanje nestabilne posude ili one koje se mogu lako prevrnuti.
- Ne stavljajte prazne posude i šerpe na zone za kuvanje koje su uključene. Mogu da se oštete.
- Rad zone za kuvanje bez posude ili šerpe na njoj izazvaće oštećenje uređaja. Isključite zone za kuvanje nakon što je kuvanje završeno.
- Kako površina uređaja može biti vruća, ne stavljajte na nju plastične ili aluminijumske posude.  
Takve posude ne bi trebalo koristiti ni za držanje hrane.
- Koristite samo šerpe ili posude sa ravnim dnom.
- U šerpe i lonce stavljajte odgovarajuću količinu hrane. Tako ćete sprečiti nepotrebno čišćenje zbog preliivanja. Ne stavljajte poklopce za šerpe i lonce na zone za kuvanje.

Postavite šerpe na način da budu u centru zone za kuvanje. Kada želite da premestite šerpu na drugu zonu za kuvanje, podignite je i stavite na zonu za kuvanje koju želite umesto da je povlačite po površini.

### Kuvanje na plin

- Veličina posude mora odgovarati veličini plamena i obrnuto. Podesite plamen tako da ne prelazi dno šerpe, a šerpu stavite na sredinu držača za šerpe.

### Korišćenje ploča za kuvanje



- 1 Normalni gorionik 14-20 cm
- 2 Gorionik za vok 22-30 cm
- 3 Pomoćni gorionik 12-18 cm
- 4 Normalni gorionik 14-20 cm je lista preporučenih prečnika šerpi koje mogu da se koriste na odgovarajućim ringlama.

Veliki simbol vatre odgovara najvećoj jačini kuvanja, mali simbol vatre odgovara najmanjoj jačini kuvanja. U položaju "isključeno" (gore), nema snabdevanja gorionika plinom.

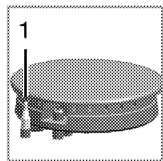
### Paljenje plinskih gorionika

1. Držite dugme za gorionik pritisnutim.
2. Okrenite ga u smeru suprotnom od kretanja kazaljke na satu do velikog simbola vatre.  
» Gas se pali varnicom za paljenje.
3. Podesite željenu jačinu kuvanja.

### Isključivanje plinskih gorionika

Okrenite dugme za održavanje toplote na položaj "isključeno" (gore).

## Sigurnosni sistem za isključivanje gasa (kod modela sa termičkom komponentom)



1. Sigurnosni sistem  
za isključivanje gasa

Kao zaštitna mera od eksplozije usled preliivanja tečnosti preko gorionika, oslobađa se sigurnosni mehanizam i isključuje dovod gasa.

- Za paljenje pritisnite dugme i okrenite ga u smeru suprotnom kretanju kazaljke na satu.
- Nakon paljenja gasa, držite dugme pritisnutim još 3-5 sekundi da biste aktivirali sigurnosni sistem.
- Ako se gas ne upali nakon što ste pritisnuli i pustili dugme, ponovite istu proceduru držeći dugme pritisnutim 15 sekundi.



### OPASNOST:

Pustite dugme ako se gorionik ne upali u roku od 15 sekundi.

Sačekajte najmanje 1 minut pre nego što pokušate ponovo. Postoji opasnost od akumulacije gasa i eksplozije!

### Gorionik za vok



Gorionik za vok vam pomaže da brže kuvate. Vok, koji se naročito koristi u azijskoj kuhinji, je dubok, ravan limeni tiganj koji se koristi za kuvanje seckanog povrća i mesa za veoma kratko vreme. Pošto se jela kuvaju na jakom plamenu za veoma kratko vreme u takvim tiganjima koji se brzo i ravnomerno zagrevaju, hranljiva vrednost hrane je očuvana, a povrće je i dalje hrskavo. Za vok gorionik možete koristiti i običnu šerpu. Ako želite da koristite običnu šerpu za vok gorionik, morate skinuti nosač za vok tiganj sa ploče za kuvanje.

## 6 Održavanje i nega

### Opšte informacije

Servisni vek trajanja ovog proizvoda će se produžiti i učestali problemi će se smanjiti ako se uređaj redovno čisti.



#### OPASNOST:

Isključite proizvod iz struje pre nego što započnete radove održavanja i čišćenje. Postoji opasnost od električnog udara!



#### OPASNOST:

Pre čišćenja sačekajte da se proizvod ohladi. Vruće površine mogu da prouzrokuju opekotine!

- Temeljno očistite uređaj posle svake upotrebe. Na taj način će biti moguće lakše ukloniti ostatke od kuvanja i izbeći njihovo obgorevanje pri sledećoj upotrebi uređaja.
- Za čišćenje nisu potrebna specijalna sredstva za čišćenje. Koristite toplu vodu i tečnost za pranje, meku tkaninu ili sunder za čišćenje uređaja i obrišite ga suvom tkaninom.
- Uvek se pobrinite da višak tečnosti nakon čišćenja bude temeljno obrisano i prosipana tečnost odmah uklonjena brisanjem.
- Nemojte koristiti sredstva za čišćenje koja sadrže kiselinu ili hlorid za čišćenje nerđajućih ili inox površina i ručice. Koristite mekanu tkaninu sa tečnim deterdžentom (ne abrazivnim) za brisanje tih delova, vodeći računa da brišete u jednom smeru.



Prilikom upotrebe nekih deterdženata ili sredstava za čišćenje mogla bi da se ošteti površina.

Ne koristite agresivne deterdžente, praškove/tečnosti za čišćenje ili oštre predmete tokom čišćenja.



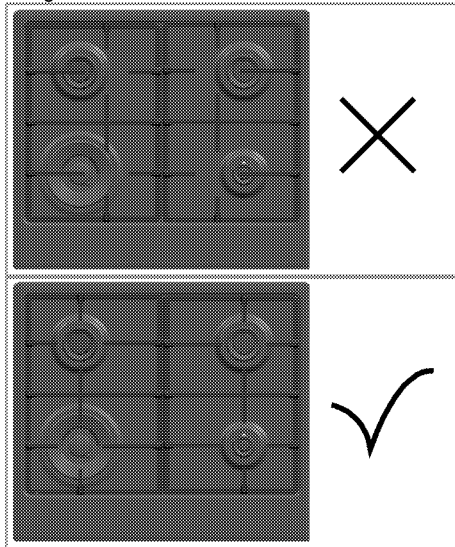
Ne koristite paročistače za čišćenje uređaja da ne biste izazvali električni udar.

### Očistite ploču za kuvanje.

#### Plinske ploče za kuvanje

1. Sklonite i očistite nosače šerpe i poklopce gorionika.

2. Očistite ploču za kuvanje.
3. Instalirajte poklopce gorionika i proverite da li pravilno naležu.
4. Prilikom instaliranja gornjeg roštilja, vodite računa da držače za šerpu postavite tako da gorionici budu u centru.



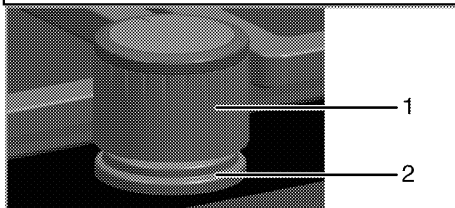
### Čišćenje komandne table

Komandnu tablu i obrtnu dugmad očistite vlažnom krpom i osušite brisanjem.



Ne uklanjajte komandne tastere / dugmad radi čišćenja komandne table.

Komandna tabla može da se ošteti!



- 1 Dugme
- 2 Zaptivna gumica



Ne skidajte zaptivne gumice koje se nalaze ispod dugmadi radi čišćenja.

## 7 Otklanjanje kvarova

### **Proizvod emituje metalni zvuk (buka) tokom grejanja i hlađenja.**

- Kada se zagrevaju metalni delovi, može doći do njihovog širenja i izvešnog šuma. >>> *To nije kvar.*

### **Nema varnice za paljenje.**

- Nema struje. >>> *Proverite osigurače u kutiji sa osiguračima.*

### **Nema plina.**

- Glavna slavina za plin je zatvorena. >>> *Otvorite slavinu za plin.*
- Cev za plin je savijena. >>> *Pravilno instalirajte cev za plin.*

### **Gorionici ne gore pravilno ili ne gore uopšte.**

- Gorionici su prljavi. >>> *Očistite delove gorionika.*
- Gorionici su mokri. >>> *Osušite delove gorionika.*
- Poklopac gorionika nije sigurno namešten. >>> *Pravilno namestite delove gorionika.*
- Slavina za plin je zatvorena. >>> *Otvorite slavinu za plin.*
- Plinska boca je prazna (kada se koristi LPG). >>> *Zamenite plinsku bocu.*



Posavetujte se sa ovlašćenim serviserom ili distributerom na mestu kupovine proizvoda ukoliko ne možete da rešite problem i pored primene navedenih uputstava. Nikad ne pokušavajte sami da popravite neispravan proizvod.

## Túto príručku si prečítajte ako prvú!

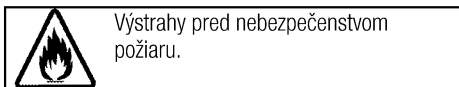
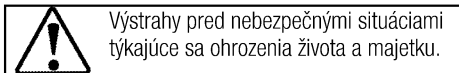
Vážený zákazník,

Ďakujeme, že ste si vybrali výrobok Beko. Dúfame, že sa dočkáte tých najlepších výsledkov od výrobku, vyrobeného vo vysokej kvalite a s najmodernejšími technológiami. Preto vám odporúčame, aby ste si túto používateľskú príručku a iné sprievodné dokumenty prečítali pred použitím výrobku celé a aby ste si ich odložili pre referenciu v budúcnosti. Ak rúru prevediete na inú osobu, dajte tejto osobe aj užívateľskú príručku. Riadte sa všetkými varovaniami a informáciami užívateľskej príručky.

Pamätajte si, že táto užívateľská príručka sa môže vzťahovať aj na niektoré ďalšie modely. Rozdiely medzi modelmi sú v príručke presne vymedzené.

### Vysvetlivky k symbolom

V celej užívateľskej príručke sa používajú nasledujúce symboly:



**Arçelik A.Ş.**  
Karaağaç caddesi No:2-6  
34445 Sütlüce/Istanbul/TURKEY

Made in TURKEY



**1 Dôležité pokyny týkajúce sa bezpečnosti a životného prostredia**

Všeobecná bezpečnosť .....	4
Bezpečnosť pri práci s plynom .....	4
Bezpečnosť produktu .....	5
Zamýšľané použitie .....	6
Bezpečnosť detí .....	6
Likvidácia starého výrobku .....	6
Likvidácia obalového materiálu .....	7

**2 Všeobecné informácie** **8**

Prehľad .....	8
Obsah balenia .....	9
Technické parametre .....	9
Tabuľka vstrekačov .....	9

**3 Montáž** **10**

Pred montážou .....	10
Montáž a pripojenie .....	11
Zmena plynu .....	13

Budúca preprava .....	13
-----------------------	----

**4 Prípravy** **15**

Tipy na šetrenie energiou .....	15
Prvé použitie .....	15
Prvé čistenie výrobku .....	15

**5 Používanie platne** **16**

0/Všeobecné informácie o varení .....	16
Používanie platní .....	16

**6 Údržba a starostlivosť** **18**

Všeobecné informácie .....	18
Čistenie platne .....	18
Čistenie ovládacieho panela .....	19

**7 Riešenie problémov** **20**

## **1 Dôležité pokyny týkajúce sa bezpečnosti a životného prostredia**

Táto časť obsahuje bezpečnostné pokyny, ktoré vám pomôžu predísť riziku zranenia a poškodenia majetku. Porušenie týchto pokynov môže viesť k zrušeniu záruky.

### **Všeobecná bezpečnosť**

- Tento spotrebič nesmie byť používaný deťmi vo veku menej ako 8 rokov a osobami so zníženými fyzickými, zmyslovými alebo duševnými schopnosťami alebo osobami s nedostatkom skúseností a znalostí, ak nie sú pod dozorom zodpovednej osoby alebo ak nedostanú pokyny týkajúce sa bezpečného používania spotrebiča alebo nerozumejú možným rizikám. Deti sa so spotrebičom nesmú hrať. Čistenie a užívateľská údržba stroja nesmie byť vykonávaná deťmi bez dozoru.
- Montáž a opravu musia vždy vykonávať autorizovaní servisní technici. Výrobca nebude zodpovedný za škody, ktoré majú pôvod v postupoch, ktoré vykonajú neoprávnené osoby a môže to mať za následok zrušenie záruky. Pred montážou si pozorne prečítajte tieto pokyny.
- Ak je výrobok chybný alebo ak má akékoľvek viditeľné poškodenie, nepoužívajte ho.
- Po každom použití skontrolujte, či je funkčný gombík vypnutý.

### **Bezpečnosť pri práci s plynom**

- Všetky práce na plynových zariadeniach a systémoch môžu vykonávať iba autorizovanými kvalifikovanými odborníkmi.
- Pred montážou sa uistite, že podmienky miestnej distribúcie (typ a tlak plynu) sú v súlade s nastavením spotrebiča.
- Tento spotrebič nie je pripojený k prístroju na odstránenie horľavých produktov. Mal by byť namontovaný a pripojený v súlade s aktuálnymi predpismi k montáži. Zvláštnu pozornosť by ste mali venovať príslušným požiadavkám týkajúcim sa vetrania. Pozrite si časť *Pred montážou, strana 10*
- Používanie plynového spotrebiča na varenie spôsobuje tvorbu tepla a vlhkosti v miestnosti, v ktorej je nainštalovaný. Zaistite dostatočné vetranie kuchyne: uchovajte otvorené prirodzené vetracie otvory alebo nainštalujte mechanické vetracie zariadenie (mechanický odsávací kryt). Dlhodobé intenzívne používanie spotrebiča môže vyžadovať dodatočné vetranie, napríklad v prípade prítomnosti zvýšenú úroveň mechanickej ventilácie.

- Plynové spotrebiče a systémy musia byť pravidelne kontrolované, či fungujú správne. Regulátor, hadicu a ich svorky musíte pravidelne kontrolovať a vymieňať v intervaloch odporúčaných výrobcom alebo v prípade potreby.
- Pravidelne čistite plynové horáky. Plamene by mali byť modré a horieť rovnomerne.
- V plynových spotrebičoch sa vyžaduje dobré horenie. V prípade nedokonalého horenia sa môže vytvárať oxid uhoľnatý (CO). Oxid uhoľnatý je bezfarebný plyn bez zápachu, ktorý je veľmi jedovatý a ktorý má smrtiaci účinok dokonca už aj v malých dávkach.
- Požiadajte od vášho miestneho dodávateľa plynu informácie o núdzových telefónnych číslach pre prípad poruchy plynu a informácie o bezpečnostných opatreniach.

### **Čo robiť, keď cítite plyn**

- Nepoužívajte otvorení plameň a nefajčite. Nepoužívajte žiadne elektrické tlačidlá (napr. tlačidlo svetla, zvonček na dverách atď.) Nepoužívajte pevné ani mobilné telefóny. Riziko vibuchu a otravy!
- Zatvorte všetky ventily na plynových spotrebičoch a plynomeroch.
- Otvorte dvere a okná.

- Skontrolujte všetky hadice a pripojenia, či sú tesné. Ak stále cítite plyn, opustite byt.
- Upozornite susedov.
- Zavolajte hasičov. Použite telefón mimo domu.
- Opätovne nevstupujte na pozemok, pokiaľ vám nebude oznámené, že je to bezpečné.

### **Bezpečnosť produktu**

- Spotrebič a jeho prístupné časti sa môžu počas používania veľmi zohriať. Dávajte pozor, aby ste sa nedotkli výhrevných prvkov. Deti vo veku do 8 rokov udržiavajte mimo dosah, okrem prípadu, že na ne neustále dozeráte.
- Výrobok nikdy nepoužívajte v prípade, keď máte ovplyvnený úsudok alebo koordináciu po požití alkoholu a/alebo liekov.
- Ak v riadoch používate alkoholické nápoje, dávajte pozor. Alkohol sa pri vysokých teplotách vyparuje a môže spôsobiť požiar, pretože sa môže vznietiť, ak príde do styku s horúcimi povrchmi.
- Nekladte žiadne horľavé látky do blízkosti produktu, pretože bočné strany sa počas používania zohrejú.
- Nezakrývajte žiadny z vetracích otvorov.
- Na čistenie zariadenia nepoužívajte parné čističe,

pretože by to mohlo spôsobiť zásah elektrickým prúdom.

- Varenie na platni s tukom alebo olejom môže byť bez dozoru nebezpečné alebo môže spôsobiť požiar. NIKDY sa nepokúšajte uhasiť oheň vodou, ale spotrebič vypnite a potom oheň prikryte, napr. s pokrievkou alebo hasiacim rúškom.
- Nebezpečenstvo ohňa: Na varnom povrchu neskladujte žiadne predmety.

Záruka produktu voči požiaru

- Uistite sa, že zástrčka zapojená v zásuvke tak aby nedošlo k iskreniu.
- Nepoužívajte poškodené, zrezané alebo nadpojené káble, výnimkou sú iba originálne káble.
- Uistite sa, že v zásuvke, do ktorej bude produkt pripojený nie je vlhko.
- Uistite sa, že plynové pripojenie je nainštalované tak, aby nedošlo k úniku plynu.

### **Zamýšľané použitie**

- Tento výrobok je navrhnutý na používanie v domácnosti. Komerčné využitie nie je prípustné.
- Tento spotrebič je určený len na varenie. Nesmie sa používať na iné účely, napríklad na vykurovanie miestnosti.
- Výrobca nebude zodpovedný za žiadne škody spôsobené

nesprávnym používaním alebo manipuláciou.

### **Bezpečnosť detí**

- Prístupné časti môžu byť počas použitia horúce. Uchovajte z dosahu malých detí.
- Obalové materiály sú pre deti nebezpečné. Obalové materiály držte mimo dosahu detí. Likvidujte všetky časti balenia v súlade s predpismi o životnom prostredí.
- Elektrické a/alebo plynové výrobky sú pre deti nebezpečné. Držte deti mimo dosahu výrobku, keď pracuje a nedovoľte deťom, aby sa s výrobkom hrali.
- Nad spotrebič neukladajte žiadne veci, na ktoré by deti mohli dosiahnuť.

### **Likvidácia starého výrobku**



Starý výrobok zlikvidujte spôsobom, ktorý je priaznivý pre životné prostredie.

Toto zariadenie nesie symbol separovaného zberu pre odpadové elektrické a elektronické zariadenia (WEEE). To znamená, že s týmto zariadením musíte naložiť podľa Európskej smernice č. 2002/96/ES za účelom recyklácie alebo odstránenia s minimalizáciou dopadu na životné prostredie. Ďalšie informácie získate

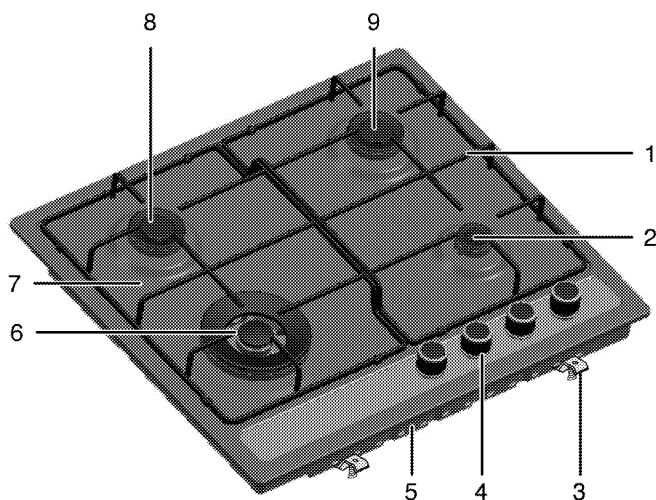
od miestnych alebo regionálnych úradov.  
Informácie ohľadom likvidácie vášho výrobku získate u vášho miestneho predajcu alebo strediska separovaného zberu.  
Pred likvidáciou výrobku odstráňte zástrčku sieťového kábla a znefunkčnite zámku dvierok (ak je namontovaná), aby ste predišli nebezpečným podmienkam pre deti.

### **Likvidácia obalového materiálu**

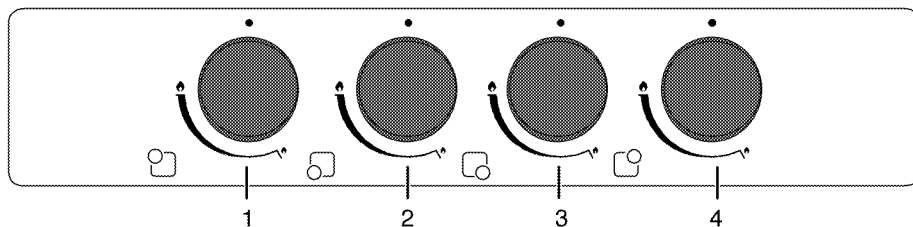
- Obalové materiály sú pre deti nebezpečné. Obalové materiály uchovávajte na bezpečnom mieste, mimo dosahu detí. Obalové materiály výrobku sú vyrobené z recyklovateľných materiálov. Riadne ich zlikvidujte a roztriedte v súlade s pokynmi na recykláciu odpadu. Nelikvidujte ich spolu s bežným odpadom z domácnosti.

## 2 Všeobecné informácie

### Prehľad



- |   |                       |   |                |
|---|-----------------------|---|----------------|
| 1 | Podporný prvok plechu | 6 | Horák pre wok  |
| 2 | Pomocný horák         | 7 | Platňa horáka  |
| 3 | Montážna svorka       | 8 | Normálny horák |
| 4 | Ovládací panel        | 9 | Normálny horák |
| 5 | Základný kryt         |   |                |



- |   |                             |
|---|-----------------------------|
| 1 | Normálny horák Vzadu vľavo  |
| 2 | Horák pre wok Vpredu vľavo  |
| 3 | Pomocný horák Vpredu vpravo |
| 4 | Normálny horák Vzadu vpravo |

## Obsah balenia



Dodané príslušenstvo sa môže odlišovať v závislosti od modelu produktu. Všetko príslušenstvo popísané v používateľskej príručke sa s vaším produktom nemusí dodávať.

### 1. Používateľská príručka

### Technické parametre

Napätie/frekvencia	230 V ~ 50 Hz
Typ kábla/prierez	H05RR-FG 3 x 0,75 mm <sup>2</sup>
Dĺžka kábla	max. 2 m
Kategória plynového výrobu	Cat II <b>2E+3+</b> / Cat II <b>2H3B/P</b> / Cat II <b>2H3+</b>
Typ plynu/tlak plynu	NG G 20/20 mbar
Celková spotreba plynu	7.8 kW
Prepočet typu/tlaku plynu <sup>S</sup> – voliteľné	NG G 25/25 mbar LPG G 30/28-30 mbar - Propán 31/37 mbar
Vonkajšie rozmery (výška/šírka/hĺbka)	99 mm/580 mm/510 mm
Montážne rozmery (šírka/hĺbka)	560 mm/480-490 mm

#### Horáky

Vzadu vľavo	Normálny horák
Výkon	1750 W
Vpredu vľavo	Horák pre wok
Výkon	3300 W
Vpredu vpravo	Pomocný horák
Výkon	1000 W
Vzadu vpravo	Normálny horák
Výkon	1750 W

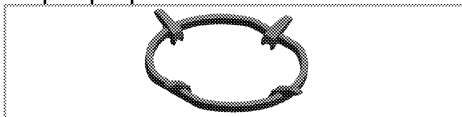


Technické parametre sa môžu zmeniť bez predchádzajúceho upozornenia za účelom zlepšenia kvality výrobku.



Obrázky v tejto príručke sú schematické a nemusia sa úplne zhodovať s vaším výrobkom.

### 2. Adaptér pre panvicu wok



Používa sa na umiestnenie panvice woku s okrúhlym dnom.



Hodnoty uvedené na štítkoch produktov alebo v sprievodnej dokumentácii boli dosiahnuté v laboratórnych podmienkach v súlade s príslušnými normami. V závislosti od prevádzkových podmienok a podmienok okolitého prostredia výrobku sa tieto hodnoty môžu líšiť.

### Tabuľka vstrekačov

Umiestnenie zóny platne	1750 W Vzadu vľavo	3300 W Vpredu vľavo	1000 W Vpredu vpravo	1750 W Vzadu vpravo
Typ plynu / tlak plynu				
G 20/20 mbar	97	140	78	97
G 30/28-30 mbar	66	96	50	66
G 25/25 mbar	97	140	78	97
G 31/ 37 mbar	66	96	50	66

### 3 Montáž

Výrobok musí namontovať kvalifikovaná osoba podľa platných predpisov. V opačnom prípade záruka stratí platnosť. Výrobca nebude zodpovedný za škody, ktoré majú pôvod v postupoch, ktoré vykonajú neoprávnené osoby a môže to mať za následok zrušenie záruky.

**i** Príprava miesta a montáž prívodov elektriny a plynu pre výrobok je na zodpovednosti zákazníka.

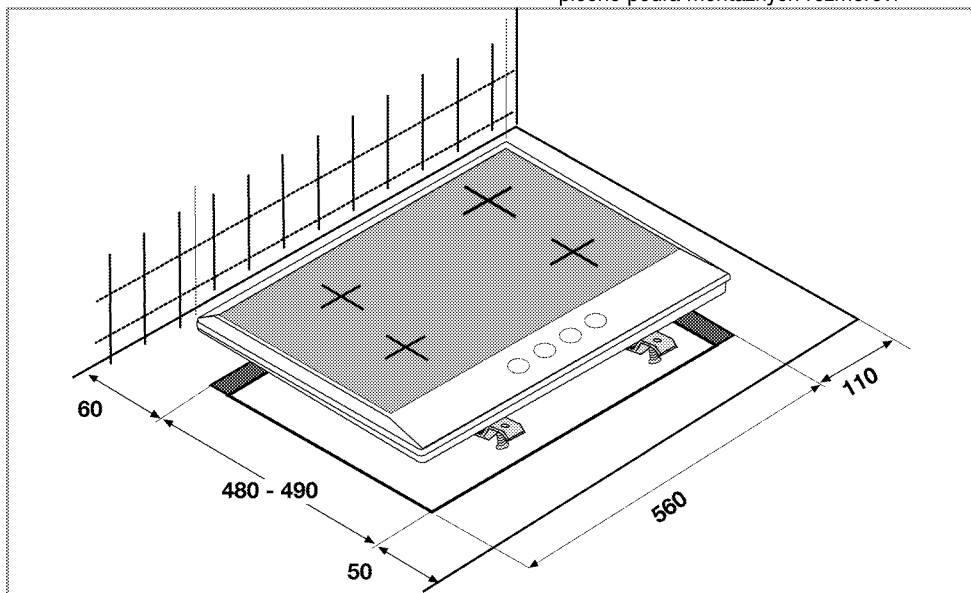
**!** **NEBEZPEČENSTVO:**  
Výrobok musí byť namontovaný v súlade so všetkými miestnymi plynovými a/alebo elektrickými nariadeniami.

**!** **NEBEZPEČENSTVO:**  
Pred montážou vizuálne skontrolujte, či na výrobku nie sú žiadne závady. Ak sú, výrobok nemontujte. Poškodené výrobky predstavujú riziko pre vašu bezpečnosť.

### Pred montážou

Platňa je určená na montáž v bežných pracovných plochách. Bezpečná vzdialenosť musí byť ponechaná medzi spotrebičom a kuchynskými stenami a nábytkom. Pozrite si obrázok (hodnoty sú v mm).

- Môže sa tiež používať ako voľne stojaci spotrebič. Nad povrchom platne zabezpečte priestor minimálne 750 mm.
- (\*) Ak sa nad sporák chystáte nainštalovať kryt sporáka, ohľadom inštaláčnej výšky (min. 650 mm) sa obráťte na pokyny od výrobcu krytu sporáka
- Odstráňte obalové materiály a prepravné pásy.
- Povrchy, syntetické lamináty a lepidlá musia byť teplovzdorné (minimálne 100 °C).
- Pracovná plocha musí byť zarovnaná a upevnená horizontálne.
- Vytvorte otvor pre platňu na pracovnej ploche podľa montážnych rozmerov.



### Vetranie miestnosti

Všetky miestnosti vyžadujú otvárateľné okno, prípadne ekvivalentný prostriedok a niektoré miestnosti vyžadujú nepretržité odvetrávanie.

Vzduch na horenie sa odoberá zo vzduchu v miestnosti a spaliny sa emitujú priamo do miestnosti.



Dobré vetranie miestnosti je základom bezpečnej prevádzky vášho prístroja. Ak na vetranie miestnosti nemáte žiadne okno alebo dvere, musíte namontovať prídavné vetranie. Zariadenie sa môže nachádzať v kuchyni, kuchyni/jedálni alebo obýpacej spálni, ale nie v miestnosti, v ktorej sa nachádza vaňa alebo sprcha. Zariadenie sa nemôže inštalovať do obýpacej spálni, ktorá je menšia ako 20 m<sup>3</sup>. Toto zariadenie neinštalujte do miestnosti v suteréne, pokiaľ nemá otvor k povrchu aspoň na jednej strane.


Veľkosť miestnosti	Vetracie otvory
menej ako 5 m <sup>3</sup>	min. 100 cm <sup>2</sup>
5 m <sup>3</sup> až 10 m <sup>3</sup>	min. 50 cm <sup>2</sup>
viac ako 10 m <sup>3</sup> /den	nevyžaduje sa
V pivnici alebo v suteréne	min. 65 cm <sup>2</sup>

## Montáž a pripojenie


- Výrobok musí byť namontovaný v súlade so všetkými miestnymi plynovými a elektrickými nariadeniami.

## Elektrické pripojenie

Výrobok pripojte k uzemnenej zásuvke/sieti, chránenej poistkou s vhodnou kapacitou tak, ako je to uvedené v tabuľke „Technické parametre“. Ak používate výrobok s transformátorom alebo bez neho, montáž uzemnenia prenehajte na kvalifikovaného elektrikára. Naša spoločnosť nezodpovedá za žiadne škody, ktoré sú spôsobené v dôsledku používania výrobku bez namontovaného uzemnenia v súlade s miestnymi predpismi.




**NEBEZPEČENSTVO**  
Pri neodbornej montáži hrozí nebezpečenstvo zásahu elektrickým prúdom, skratu alebo požiaru! Spotrebič môže byť pripojený k sieťovému napájaniu iba autorizovanou a kvalifikovanou osobou a spotrebič je v záruke iba po správnej montáži.




**NEBEZPEČENSTVO**  
Poškodenie napájacieho kábla predstavuje nebezpečenstvo zásahu elektrickým prúdom, skratu alebo požiaru!  
Sieťový kábel nesmie byť stisnutý, ohnutý, ani stlačený, ani prísť do styku s horúcimi časťami spotrebiča.  
Ak je sieťový kábel poškodený, musí byť vymenený kvalifikovaným elektrikárom.

- Pripojenie musí byť vykonané v súlade s miestnymi predpismi.
- Údaje sieťového napájania sa musia zhodovať s údajmi uvedenými na typovom štítku výrobku. Typový štítek sa nachádza na zadnom puzdre produktu.
- Sieťový kábel vášho výrobku musí byť v súlade s tabuľkou „Technické parametre“.




**NEBEZPEČENSTVO**  
Nebezpečenstvo zásahu elektrickým prúdom!  
Pred začatím akejkoľvek práce na elektroinštalácii odpojte výrobok od siete.




Zástrčka sieťového kábla musí byť po montáži ľahko dostupná (nenasmerujte ju ponad platňu).

Zasuňte sieťový kábel do zásuvky.

## Plynové pripojenie




**NEBEZPEČENSTVO**  
Pri neodbornej montáži hrozí nebezpečenstvo výbuchu alebo otravy. Prístroj môže byť pripojený k systému rozvodu plynu iba autorizovanou kvalifikovanou osobou.



**NEBEZPEČENSTVO**  
Nebezpečenstvo výbuchu!  
Pred začatím každej práce na inštalácii plynu odpojte prívod plynu.

- Na štítkoch (alebo na iónovom typovom štítku) sú uvedené podmienky a hodnoty regulácie plynu.

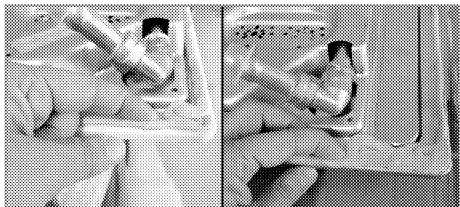


Váš varič upravený na zemný plyn.

- Pred montážou produktu musí byť pripravená inštalácia zemného plynu.
- Na vývode inštalácie produktu pre pripojenie zemného plynu musí byť flexibilná hadica a špička tejto rúry musí byť uzatvorená záslepkou. Servisný technik počas pripájania záslepku odstráni a pripojí váš produkt pomocou priameho prípojného zariadenia (spojky).
- Uistite sa, že ventil zemného plynu je ľahko prístupný.
- Ak budete neskôr potrebovať produkt používať s iným typom plynu, súvisiaci proces zmeny musíte prekonzultovať s autorizovaným servisným zástupcom.

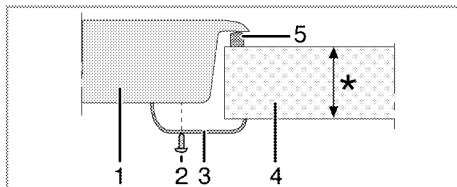
### Inštalácia produktu

1. Z produktu odstráňte horáky, uzávery horákov a rošty na platni.
- Platňu otočte naopak a položte ju na plochý podklad.
2. Aby ste predišli vniknutiu cudzích častíc a tekutín do priestoru medzi platňou a pultom, tmel dodávaný v balení naneste na obrys spodného krytu platne, ale uistite sa, že tmel sa nevytláča.
  3. Vyplňte rohy vyformovaním záhybov v rohoch podľa znázornenia na obrázku. Vyformujte záhyb nevyhnutný na vyplnenie medzery v rohoch.



**i** Uistite sa, že zásterkové časti v spodnom puzdre sporáka sú vyplnené tmelom.

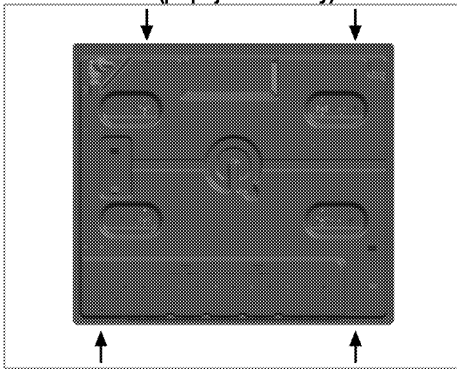
4. Platňu znova otočte, zarovnajte a vložte na jej miesto na pulte.
5. Platňu môžete na pulte zaistiť pomocou dodávanej svorky a skrutiek.



\* min. 20 a max. 40 mm

- 1 Platňa
- 2 Skrutka
- 3 Inštalácia svorka
- 4 Pult
- 5 Tmel

### Pohľad zozadu (pripájacie otvory)



Po inštalácii dajte platne horákov, uzávery platní horákov a grily späť na ich miesta.



Pripojenie k iným otvorom nie je správne z hľadiska bezpečnosti, pretože môže poškodiť plynový a elektrický systém.

### Záverčná kontrola

1. Otvorte prívod plynu.
2. Skontrolujte plynové pripojenia kvôli bezpečnému upevneniu a tesnosti.
3. Zapáľte horáky a skontrolujte vzhľad plameňa.



Plamene by mali byť modré a horieť hladko. Ak sa objavujú žlté plamene, skontrolujte zaistenú polohu uzáveru horáka alebo vyčistite horák.

## Zmena plynu

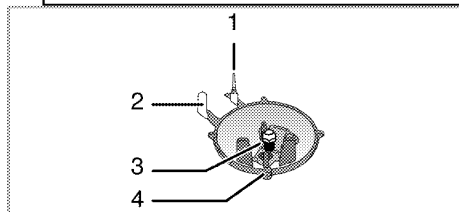
**NEBEZPEČENSTVO:**  
Pred začatím každej práce na inštalácii plynu odpojte prívod plynu.  
Hrozí riziko výbuchu!

Za účelom zmeny typu plynu vo vašom spotrebiči vymeňte všetky vstrekovače a vykonajte úpravu plameňa na všetkých ventiloch v polohe so zníženým prietokom.

### Výmena vstrekovača horákov

1. Zložte uzáver horáku a teleso horáka.
2. Vstrekovače odskrutkujte ich otáčaním proti smeru chodu hodinových ručičiek.
3. Upevnite nové vstrekovače.
4. Skontrolujte všetky pripojenia kvôli bezpečnému upevneniu a tesnosti.

**i** Umiestnenie nových vstrekovačov je označené na ich baleniach alebo si môžete pozrieť tabuľku vstrekovačov v časti *Tabuľka vstrekovačov, strana 9*.



- 1 Zariadenie pre prípad zlyhania plameňa (závisí od modelu)
- 2 Zapaľovacia sviečka
- 3 Vstrekovač
- 4 Horák

**i** Kým nedôjde k nebezpečnej situácii, nepokúšajte sa odstrániť uzávery plynu na horáku. Ak je nutné vymeniť uzávery, musíte zavolať zástupcovi autorizovaného servisu.

### Nastavenie zníženého prietoku plynu na uzáveroch platne

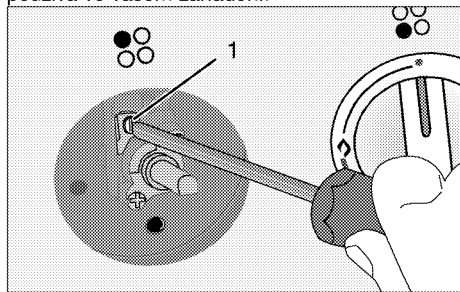
1. Zapáľte horák, ktorý sa ide nastaviť a otočte gombíkom do zníženej polohy.
2. Z uzáveru plynu odmontujte gombík.
3. Na nastavenie nastavovacej skrutky úrovne prietoku použite skrutkovač správnej veľkosti.

Pre LPG (bután-propán) otočte skrutku v smere chodu hodinových ručičiek. Pri zemnom plyne by ste mali skrutku raz otočiť **proti smeru hodinových ručičiek**.

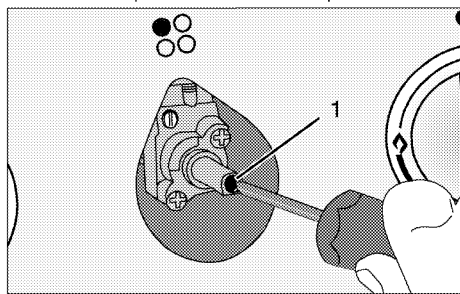
» Normálna dĺžka priameho plameňa v redukovanej polohe by mala byť 6 až 7 mm.

4. Ak je plameň vyšší ako požadovaná poloha, otočte skrutku v smere hodinových ručičiek. Ak je menší, otočte proti smeru hodinových ručičiek.
5. Kvôli poslednej kontrole dajte horák do polohy s vysokým plameňom, ako aj do redukovanej polohy a skontrolujte, či plameň horí alebo nie.

Poloha nastavovacej skrutky sa môže odlišovať v závislosti od typu plynového kohútika, ktorý sa používa vo vašom zariadení.



1 Skrutka pre nastavenie úrovne prietoku



1 Skrutka pre nastavenie úrovne prietoku

**i** Ak sa zmení typ plynu v zariadení, potom musíte zmeniť aj štítok s údajmi znázorňujúci typ plynu v zariadení.

### Budúca preprava

- Odložte si pôvodnú krabicu z výrobu a výrobok prepravujte v nej. Postupujte podľa pokynov na krabici. Ak nemáte pôvodnú

krabicu, výrobok zabaľte do bublinkového obalu alebo do hrubého kartónu a bezpečne ho zalepte páskou.

- Lepiacou páskou zaistíte uzávery a podpery na hrnce.



Skontrolujte celkový vzhľad výrobku, či neobsahuje akékoľvek poškodenie, ktoré sa mohlo vyskytnúť pri preprave.

## 4 Prípravy

### Tipy na šetrenie energiou

Nasledujúce informácie vám pomôžu používať váš spotrebič ekologicky a šetriť energiou:

- Pred varením mrazeného jedla ho rozmrazte.
- Na varenie používajte hrnce/panvice s pokrievkami. Ak pokrievku nemáte, spotreba energie sa môže zvýšiť 4-krát.
- Vyberte horák, ktorý je vhodný pre veľkosť dna hrnca, ktorý plánujete použiť. Pre jedlá vždy vyberajte správnu veľkosť hrnca. Väčšie hrnce vyžadujú viac energie.

### Prvé použitie

#### Prvé čistenie výrobku



Niektoré saponáty alebo čistiace látky môžu poškodiť povrch.

Počas čistenia nepoužívajte agresívne saponáty, čistiace prášky/krémy, ani žiadne ostré predmety.

Na čistenie skla na dvierkach rúry nepoužívajte hrubé drsné čistiace prostriedky alebo ostré kovové škrabky, pretože môžu poškriabať povrch, čo môže mať za následok rozbitie skla.

1. Odstráňte všetky obalové materiály.
2. Vytierajte povrchy produktu vlhkou tkaninou alebo špongiou a utrite ich tkaninou.

## 5 Používanie platne

### 0/Všeobecné informácie o varení



Do panvice nikdy nelejte viac oleja, ako je jedna tretina jej objemu. Počas zohrievania oleja nenechávajte platňu bez dozoru. Nadmerne zohriaty olej predstavuje riziko požiaru. **Nikdy sa nepokúšajte uhasiť možný požiar vodou!** Keď olej začne horieť, prikryte ho hasiacim rúškom alebo vlhkou handrou. Ak je to bezpečné, platňu vypnite a zavolajte hasičov.

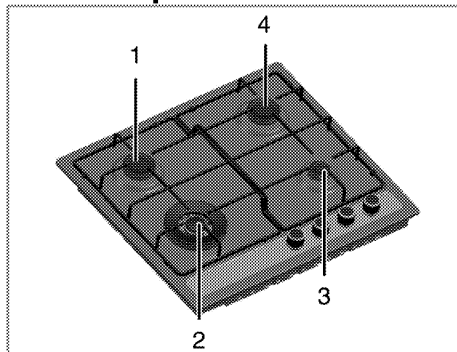
- Potraviny pred vyprážením vždy dobre osušte a zľahka ich vložte do horúceho oleja. Pred vyprážením skontrolujte, či sa mrazené potraviny úplne rozmrazili.
- Pri zohrievaní oleja nezakrývajte nádobu, ktorú používate.
- Hrnce a panvice uložte tak, aby ich držadlá neboli nad platňou, čím zabránite zohriatiu držadiel. Na platňu nedávajte nevyvážené nádoby a ani nádoby, ktoré sa ľahko prevrhnú.
- Na zapnuté varné zóny nedávajte prázdne nádoby a panvice. Môžu sa poškodiť.
- Prevádzka varnej zóny bez toho, aby na nej bola položená nádoba alebo panvica spôsobí poškodenie produktu. Po dokončení varenia vypnite varné zóny.
- Vzhľadom na to, že povrch produktu môže byť horúci, nedávajte naň plastové a ani hliníkové nádoby. Takéto nádoby by ste nemali používať ani na uchovanie jedla.
- Používajte len panvice alebo nádoby s plochým dnom.
- Do panvic a hrncov dávajte príslušné množstvo jedla. A takto nebudete musieť prostredníctvom zabránenia pretečenia riadov vykonať žiadne nepotrebné čistenia. Pokrievky panvic alebo hrncov nedávajte na varné zóny. Panvice umiestnite tak, aby boli na varnej zóne vycentrované. Keď chcete panvicu

premiestniť na inú varnú zónu, namiesto jej posúvania ju zdvihnite a dajte na želanú varnú zónu.

### Varenie na plyne

- Veľkosť nádoby a plameň sa musia zhodovať. Plynové plamene nastavte tak, aby nepresahovali dno nádoby a nádobu vycentrujte na držiaku panvice.

### Používanie platní



- 1 Normálny horák 14-20 cm
- 2 Horák pre wok 22-30 cm
- 3 Pomocný horák 12-18 cm
- 4 Normálny horák 14-20 cm predstavuje zoznam odporúčaného priemeru hrncov, ktoré sa môžu použiť vo vzťahu k horákom.

Symbol veľkého plameňa označuje najvyšší výkon varenia a symbol malého plameňa označuje najnižší výkon varenia. Po otočení do vypnutej polohy (hore) sa do horákov neprivádza plyn.

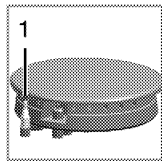
### Zapálenie plynových horákov

1. Tlačidlo horáku držte stlačené.
  2. Otočte ho proti smeru chodu hodinových ručičiek na symbol veľkého plameňa.
- » Plyn sa zapáli pomocou vytvorenej iskry.
3. Nastavte na želaný výkon varenia.

### Vypnutie plynových horákov

Tlačidlo zóny uchovania teploty otočte do vypnutej (hornej) polohy.

## Bezpečnostný systém vypnutia plynu (v modeloch s termickým komponentom)



1. Bezpečné vypnutie plynu

Ako protiopatrenie proti zhasnutiu kvôli pretečeniu tekutiny na horáky sa spustí bezpečnostný mechanizmus a vypne plyn.

- Zapálenie vykonajte stlačením tlačidla smerom dnu a jeho otočením proti smeru hodinových ručičiek.
- Po zapálení plynu držte tlačidlo stlačené ďalších 3 až 5 sekúnd, aby sa bezpečnostný systém zapol.
- Ak sa plyn po stlačení a uvoľnení tlačidla nezapáli, rovnaký postup zopakujte a tlačidlo držte stlačené 15 sekúnd.



### **NEBEZPEČENSTVO:**

Ak sa horák nezapáli do 15 sekúnd, tlačidlo uvoľnite.

Pred opätovným pokusom počkajte aspoň 1 minútu. Hrozí riziko nahromadenia plynu a výbuchu!

## Horák pre wok



Horáky pre wok vám môžu pomôcť variť rýchlejšie. Wok, ktorý sa používa najmä v ázijskej kuchyni, je druh hlboké a plochéj panvice vyrobené z plechu, ktorá sa používa navarenie nasekanej zeleniny a mäsa na veľkom plameni v krátkom čase.

Vzhľadom na to, že jedlá sa v takýchto panviciach, ktoré teplo vedú rýchlo a rovnomerne, varia na silnom plameni a vo veľmi krátkom čase, nutričná hodnota jedla sa uchová a zelenina zostane chrumkavá.

Horák pre wok môžete používať aj pre bežné panvice.

Ak chcete na horáku pre wok použiť bežnú panvicu, z platne musíte odstrániť držiak panvice wok.

## 6 Údržba a starostlivosť

### Všeobecné informácie

V prípade pravidelného čistenia sa životnosť produktu predĺži a zníži sa množstvo častých problémov.



#### NEBEZPEČENSTVO:

Pred začatím údržby a čistenia odpojte výrobok od zdroja napájania.  
Hrozí riziko zásahu elektrickým prúdom!



#### NEBEZPEČENSTVO:

Pred čistením výrobku ho nechajte vychladnúť.  
Horúce povrchy môžu spôsobiť popáleniny!

- Po každom použití produkt dôkladne vyčistite. Týmto spôsobom môžete oveľa ľahšie odstrániť možné zvyšky jedál, pretože zabránite ich pripáleniu pri ďalšom použití spotrebiča.
- Na čistenie produktu nie sú potrebné žiadne zvláštne čistiace prípravky. Na čistenie produktu použite teplú vodu s čistiacim prostriedkom, jemnú látku alebo špongiu a utrite ju suchou látkou.
- Po čistení sa vždy ubezpečte, že ste dôkladne zotrelí všetku nadmernú kvapalinu a okamžite dosucha utrite všetky rozliatia.
- Na čistenie nehrdzavejúcich alebo neoxidujúcich povrchov a rúčky nepoužívajte čistiace prostriedky, ktoré obsahujú kyseliny alebo chloridy. Tieto časti očistite tak, že ich utriete jemnou látkou s tekutým saponátom (nie drsným), pričom musíte dávať pozor, aby ste ich utierali jedným smerom.



Niektoré saponáty alebo čistiace látky môžu poškodiť povrch.

Počas čistenia nepoužívajte agresívne saponáty, čistiace prášky/krémy, ani žiadne ostré predmety.

Na čistenie skla na dverkách rúry nepoužívajte hrubé drsné čistiace prostriedky alebo ostré kovové škrabky, pretože môžu poškriabať povrch, čo môže mať za následok rozbitie skla.

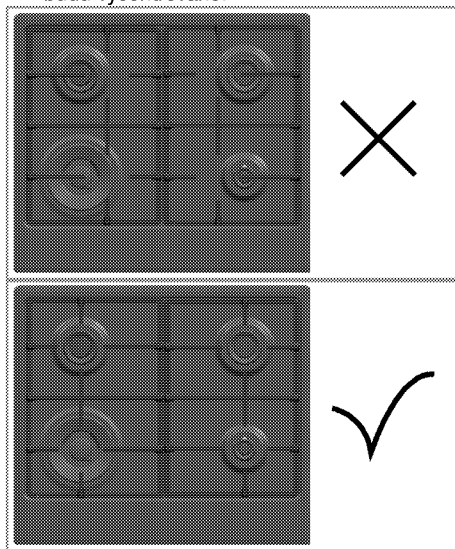


Na čistenie zariadenia nepoužívajte parné čističe, pretože by to mohlo spôsobiť zásah elektrickým prúdom.

### Čistenie platne

#### Plynové platne

1. Odmontujte a očistite držiaky panvíc a uzávery horákov.
2. Vyčistite platňu.
3. Namontujte uzávery horákov a ubezpečte sa, že ste ich správne umiestnili.
4. Pri montáži horných roštov dávajte pozor, aby ste držiaky panvíc umiestnili tak, že horáky budú vycentrované.



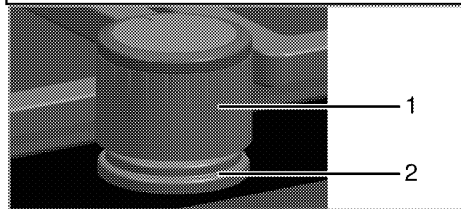


## Čistenie ovládacieho panela

Ovládací panel a gombíky vyčistíte vlhkou tkaninou a utrite ich dosucha.



Pri čistení ovládacieho panelu neodstraňujte ovládacie tlačidlá/gombíky. Ovládací panel by sa mohol poškodiť!



- 1 Gombík
- 2 Tesniaci prvok



Pri čistení neodstraňujte tesniace prvky pod gombíkmi.

## 7 Riešenie problémov

### Počas ohrievania a chladenia vydáva produkt kovové zvuky.

- Keď sa kovové diely zahrejú, môžu sa rozťahovať a vydávať zvuky. >>> *Nejde o poruchu.*

### Chýba zapalovacia iskra.

- Bez prúdu. >>> *Skontrolujte poistky v poistkovej skrinke.*

### Nie je prítomný plyn.

- Hlavný plynový ventil je zatvorený. >>> *Otvorte plynový ventil.*
- Plynové vedenie je ohnuté. >>> *Plynové vedenie namontujte správne.*

### Horáky nehoria správne alebo nehoria vôbec.

- Horáky sú znečistené. >>> *Očistite komponenty horákov.*
- Horáky sú mokré. >>> *Vysušte komponenty horákov.*
- Uzáver horáku nie je bezpečne namontovaný. >>> *Uzáver horáku namontujte správne.*
- Plynový ventil je zatvorený. >>> *Otvorte plynový ventil.*
- Plynová fľaša je prázdna (pri používaní LPG). >>> *Vymeňte plynovú fľašu.*



Ak problém nedokážete odstrániť, hoci ste postupovali podľa pokynov uvedených v tejto časti, obráťte sa na autorizovaného servisného technika alebo predajcu, u ktorého ste si zakúpili výrobok. Nikdy sa nepokúšajte sami opraviť pokazený výrobok.



**Prosím, čtěte nejprve tento návod.**

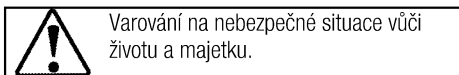
Cher client,

Děkujeme za výběr produktu Beko. Doufáme, že s tímto produktem, který byl vyroben s využitím vysoce kvalitní a moderní technologie, dosáhnete těch nejlepších výsledků. Proto si před použitím produktu pečlivě přečtěte celý návod k použití a jakékoli doplňující dokumenty a uchovejte je pro budoucí použití. Pokud produkt předáte další osobě, rovněž jí předejte návod k použití. Dodržte veškerá varování a informace obsažené v návodu k použití.

Nezapomeňte, že tento návod se může vztahovat i k několika jiným modelům. Rozdíly mezi modely jsou v návodu výslovně uvedeny.

### **Signification des symboles**

Tout au long de ce manuel, les symboles suivants sont utilisés:



**Arçelik A.Ş.**  
Karaağaç caddesi No:2-6  
34445 Sütlüce/Istanbul/TURKEY  
Made in TURKEY

**1 Důležité pokyny a upozornění týkající se bezpečnosti a životního prostředí****4**

Obecná bezpečnost.....	4
Bezpečnost při práci s plynem.....	4
Bezpečnost produktu.....	5
Určené použití.....	6
Mises en garde pour les enfants.....	6
Likvidace starého výrobku.....	6
Likvidace obalových materiálů.....	7

**2 Obecné informace****8**

Přehled.....	8
Obsah balení.....	9
Technické parametry.....	9
Tabulka injektoru.....	9

**3 Montáž****10**

Před montáží.....	10
Instalace a připojení.....	11

Změna plynu.....	12
Likvidace starého výrobku.....	13

**4 Příprava****14**

Tipy pro úsporu energie.....	14
Úvodní použití.....	14
První čištění produktu.....	14

**5 Používání varné desky****15**

Obecné informace o vaření.....	15
Používání varných desek.....	15

**6 Údržba a péče****17**

Obecné informace.....	17
Čištění varné desky.....	17
Čištění ovládacího panelu.....	17

**7 Odstraňování potíží****18**

## **1 Důležité pokyny a upozornění týkající se bezpečnosti a životního prostředí**

Tento oddíl obsahuje bezpečnostní pokyny, které vám pomohou předejít riziku zranění a poškození.

Nedodržení těchto pokynů zruší platnost záruky.

### **Obecná bezpečnost**

- Toto zařízení může být používáno dětmi staršími 8 let a osobami se sníženými fyzickými, smyslovými nebo duševními schopnostmi nebo s nedostatkem zkušeností, pokud je na ně dohlíženo nebo byly poučeny o použití zařízení bezpečným způsobem a rozumí zahrnutým rizikům.  
Děti si nesmí se zařízením hrát.  
Čištění a údržba uživatelem nesmí být prováděna dětmi bez dozoru.
- Instalaci a opravy musejí vždy provádět pracovníci autorizovaného servisu. Výrobce neodpovídá za škody vzniklé při procesech prováděných neoprávněnými osobami, může dojít i k propadnutí záruky. Před instalací si pečlivě přečtěte pokyny.
- Nepoužívejte výrobek, pokud je vadný nebo vykazuje viditelné škody.
- Po každém použití zkontrolujte, zda jsou všechna funkční tlačítka vypnutá.

### **Bezpečnost při práci s plynem**

- Všechny činnosti s plynovým zařízením a systémy mohou provádět jen autorizované osoby.
- Před instalací ověřte, zda podmínky místní rozvodné sítě (typ a tlak plynu) a nastavení spotřebiče jsou slučitelné.
- Tento spotřebič není připojen k zařízení na odvod produktů spalování. Mělo by být zařízení a připojeno v souladu s platnými montážními předpisy. Zvláštní pozornost věnujte příslušným požadavkům na ventilaci; Viz *Před montáží, strana 10*
- Při používání plynových vařičů vzniká teplo, vlhkost a produkty spalování v místnosti, kde jsou vařiče instalovány. Zkontrolujte, zda je kuchyně řádně odvětraná, zejména během používání spotřebiče. Udržujte otevřené přirozené větrací otvory nebo použijte mechanické ventilační zařízení (mechanická odsávací digestoř). Dlouhodobé intenzivní používání spotřebiče může vést k nutnosti instalovat další ventilaci, například zvýšením hladiny mechanické ventilace, je-li dostupná.

- Plynové spotřebiče a systémy je nutno pravidelně kontrolovat. Regulátor, hadice a její svorka musí být pravidelně kontrolovány a vyměňovány v intervalech doporučených výrobcem nebo v případě nutnosti.
- Plynové hořáky pravidelně čistěte. Plameny by měly být modré a rovnoměrně hořet.
- Správné spalování je nezbytné pro plynové spotřebiče. V případě neodkonaleho spalování se může uvolnit oxid uhelnatý (CO). Oxid uhelnatý je plyn bez barvy a zápachu, který je velmi jedovatý a má smrtelné účinky i ve velmi malých dávkách.
- Vyžádejte si informace o telefonních číslech pro pohotovost plynu a bezpečnostních opatřeních v případě, že ucítíte unikající plyn.

### **Postup v případě, že ucítíte plyn**

- Nepoužívejte otevření oheň a nekuřte. Nepoužívejte žádná elektrická tlačítka (např. lampu, domovní zvonek atd.). Nepoužívejte telefony nebo mobilní telefony. Riziko vibuchu a otravy!
- Zavřete všechny ventily na plynových spotřebičích a plynových hodinách.
- Otevřete dveře a okna.
- Zkontrolujte těsnost všech trubic a spojení. Pokud stále cítíte unikající plyn, vyjděte z bytu.
- Upozorněte sousedy.
- Přivolejte hasiče. Použijte telefon mimo dům.
- Nepronikajte do zařízení, pokud nemáte informace, že je to bezpečné.

### **Bezpečnost produktu**

- Spotřebič a dostupné části se při používání zahřívají. Dávejte pozor, abyste se nedotkli topných prvků. Děti do 8 let věku udržujte mimo dosah nebo pod stálým dohledem.
- Nikdy nepoužívejte výrobek, pokud váš úsudek nebo koordinaci ovlivňuje použití alkoholu a/nebo léků.
- Soyez prudent lors de l'utilisation d'alcool dans vos plats. Alkohol se při vysokých teplotách vypařuje a může způsobit požár, jelikož se vznítí, když se dostane do kontaktu s horkou plochou.
- Nestavte žádné hořlavé materiály vedle výrobku, jelikož jeho boky se při používání zahřejí.
- Všechny větrací otvory musejí zůstat bez překážek.
- Na čištění spotřebiče nepoužívejte parní čističe, mohlo by dojít k zásahu elektrickým proudem.
- Vaření bez dozoru, při kterém používáte tuk nebo olej může být nebezpečné a může způsobit

požár. NIKDY se nepokoušejte uhasit oheň vodou, ale vypněte spotřebič a poté plamen zakryjte pokličkou nebo hasicí rouškou.

- Nebezpečí požáru: Na povrchu určeném k vaření neskladujte žádné předměty.

Pro spolehlivost ohně:

- Ujistěte se, zda zástručka zapadla do zásuvky a nezpůsobí vznik jiskry.
- Nepoužívejte poškozený nebo nalomený prodlužovací kabel ani jiný než originální kabel.
- Ujistěte se, zda je při zapojení není na zástrčce žádná vlhkost ani kapalina.
- Ujistěte se, zda je připojení plynu nainstalované dobře a nedojde k unikání plynu.

### **Určené použití**

- Tento výrobek je určen pro domácí použití. Komerční použití není přípustné.
- Toto zařízení je určeno jen pro vaření. Nesmí se používat na jiné účely, například k vytápění místností.
- Výrobce nezodpovídá za žádné škody způsobené nesprávným použitím nebo manipulací.

### **Mises en garde pour les enfants**

- Přístupné části se mohou během používání rozehrát. Malé děti udržujte mimo dosah.

- Obalové materiály jsou pro děti nebezpečné. Udržujte děti mimo dosah obalových materiálů. Veuillez jeter les fournitures d'emballage en respectant les normes relatives à l'environnement.
- Elektrické a/nebo plynové výrobky jsou nebezpečné pro děti. Udržujte děti mimo tento výrobek, pokud je v provozu, nedovolte jim hrát si s výrobkem.
- Nad spotřebič nestavte žádné předměty, na něž by děti mohly dosáhnout.

### **Likvidace starého výrobku**



Starý výrobek likvidujte ekologicky. Toto zařízení je označeno symbolem pro třídění elektrického a elektronického odpadu (WEEE). To znamená, že zařízení je nutno likvidovat podle evropské směrnice 2002/96/ES, je nutno je recyklovat nebo demontovat s minimálním dopadem na životní prostředí. Další informace vám poskytnou místní nebo oblastní úřady. Informace o likvidaci výrobku získáte od prodejce nebo střediska pro sběr tuhých odpadů. Před likvidací výrobku odřízněte napájecí kabel a případné zámky na dveřích zneškodněte, aby nehrozilo nebezpečí pro děti.

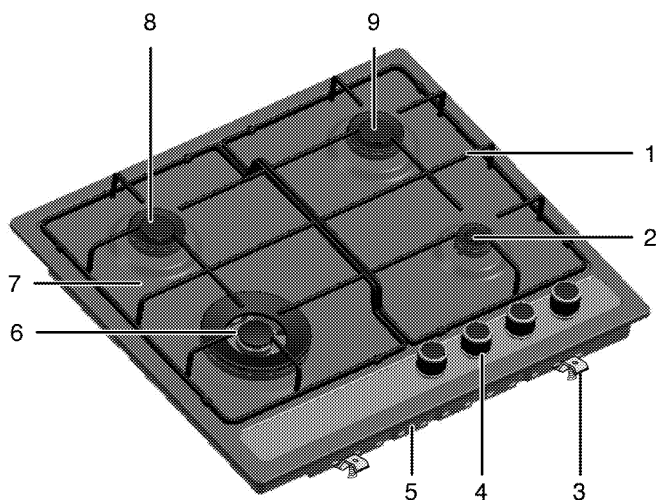


## **Likvidace obalových materiálů**

- Obalové materiály jsou nebezpečné pro děti. Obalové materiály uschovejte na bezpečném místě mimo dosah dětí. Obalové materiály výrobku jsou vyrobeny z recyklovatelných materiálů. Zlikvidujte je správně a třídte je v souladu s pokyny pro likvidaci recyklovaného odpadu. Nelikvidujte je s běžným domácím odpadem.

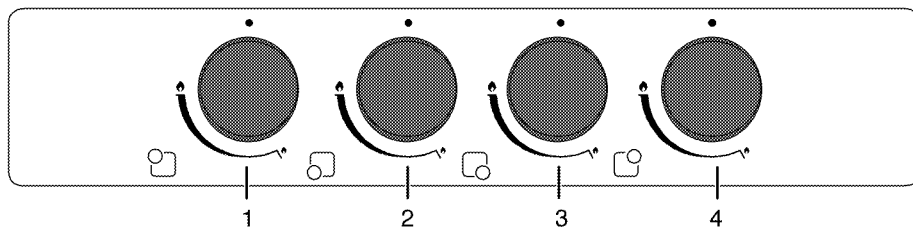
## 2 Obecné informace

### Přehled



- 1 Podpěra pánve
- 2 Příkladný hořák
- 3 Montážní svorka
- 4 Ovládací panel
- 5 Kryt základny

- 6 Hořák na wok
- 7 Plotna
- 8 Normální hořák
- 9 Normální hořák



- 1 Normální hořák Vzadu vlevo
- 2 Hořák na wok Vpředu vlevo
- 3 Příkladný hořák Vpředu vpravo
- 4 Normální hořák Vzadu vpravo

## Obsah balení



Dodávané příslušenství se může lišit podle modelu výrobku. Všechna příslušenství popisovaná v návodu k použití nemusejí být součástí vašeho výrobku.

### 1. Manuel d'utilisation

## Technické parametry

Napětí/frekvence	230 V ~ 50 Hz
Typ kabelu / průřez	H05RR-FG 3 x 0,75 mm <sup>2</sup>
Délka kabelu	max. 2 m
Kategorie plynového zařízení	Cat II <b>2E+3+</b> / Cat II <b>2H3B/P</b> / Cat II <b>2H3+</b>
Typ plynu / tlak	NG G 20/20 mbar
Celková spotřeba plynu	7.8 kW
Přeměna na typ plynu/tlak <sup>S</sup> – volitelné	NG G 25/25 mbar LPG G 30/28-30 mbar - Propan 31/37 mbar
Vnější rozměry (výška/šířka/hloubka)	99 mm/580 mm/510 mm
Rozměry instalace (šířka/hloubka)	560 mm/480-490 mm
<b>Hořáky</b>	
Vzadu vlevo	<b>Normální hořák</b>
Výkon	1750 W
Vpředu vlevo	<b>Hořák na wok</b>
Výkon	3300 W
Vpředu vpravo	<b>Přídavný hořák</b>
Výkon	1000 W
Vzadu vpravo	<b>Normální hořák</b>
Výkon	1750 W

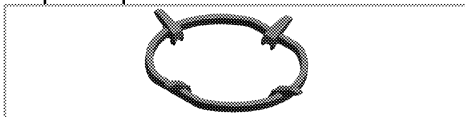


Technické parametry se mohou měnit bez předchozího upozornění za účelem zvyšování kvality výrobku.



Obrázky v tomto návodu jsou schematické a nemusejí se shodovat s vaším výrobkem.

### 2. Adaptér na pánev wok



Lze použít na umístění pánve wok s kulatým dnem.



Hodnoty na štítcích výrobku nebo v doprovodné dokumentaci jsou zjišťovány v laboratorních podmínkách podle příslušných norem. Podle provozních a okolních podmínek výrobku se tyto hodnoty mohou měnit.

## Tabulka injektoru

Poloha oblasti varné desky	1750 W Vzadu vlevo	3300 W Vpředu vlevo	1000 W Vpředu vpravo	1750 W Vzadu vpravo
Typ plynu / Tlak plynu				
G 20/20 mbar	97	140	78	97
G 30/28-30 mbar	66	96	50	66
G 25/25 mbar	97	140	78	97
G 31/ 37 mbar	66	96	50	66

### 3 Montáž

Výrobek musí nainstalovat kvalifikovaná osoba v souladu s platnými předpisy. Jinak není možné uznat záruku. Výrobce neodpovídá za škody vzniklé při procesech prováděných neoprávněnými osobami, může dojít i k propadnutí záruky.



Za přípravu místa a elektrické a plynové instalace výrobku odpovídá zákazník.



#### NEBEZPEČÍ:

Výrobek musí být instalován v souladu se všemi místními a/nebo elektrickými vyhláškami.



#### NEBEZPEČÍ:

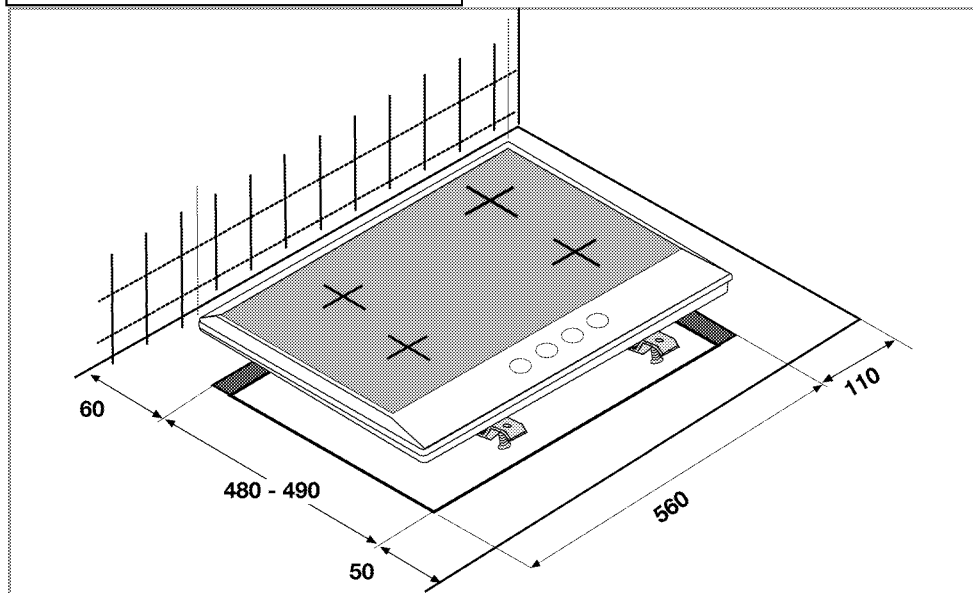
Před instalací zkontrolujte případné vady na výrobku. Pokud nějaké objevíte, neinstalujte jej.

Poškozené výrobky mohou ohrozit vaši bezpečnost.

### Před montáží

Varná deska je určena pro instalaci do běžné pracovní desky. Mezi přístrojem a kuchyňskými stěnami a nábytkem musí zůstat bezpečnostní vzdálenost. Viz obrázek (hodnoty v mm).

- Lze jej používat i jako samostatně stojící spotřebič. Nad povrchem desky je nutno počítat s minimální vzdáleností 750 mm.
- (\*) Pokud nad sporákem instalujete digestoř, upravte výšku instalace podle pokynů výrobce digestoře (min. 650 mm)
- Sejměte obalové materiály a přepravní zámky
- Povrchy, syntetické lamináty a lepidla musejí být tepluvzdorné (100 °C minimum)
- Pracovní deska musí být v rovině a vodorovně upevněna.
- Vyřízněte otvor pro varnou desku v pracovní desce podle montážních rozměrů.



### Ventilace místnosti

U všech místností musí být otevíratelné okno apod., u některých místností bude nutno použít trvalé odvětrání.

Vzduch pro spalování je vtahován z místnosti a spalovací plyny jsou vypouštěny přímo do místnosti.

Pro bezpečné používání spotřebiče je nezbytná dobrá ventilace. Pokud nemáte k dispozici okno či dveře, je nutno instalovat náhradní ventilaci.

Spotřebič lze umístit do kuchyně, kuchyně/jídelny nebo kuchyňského koutu v obytné místnosti, ne však do místnosti s vanou či sprchou. Spotřebič nesmí být instalován v obytné místnosti s plochou pod 20 m<sup>3</sup>.

Neinstalujte tento spotřebič do místnosti pod úroveň země, pokud není otevřena na přízemní podlaží nejméně na jedné straně.

Velikost místnosti	Ventilační otvor
menší než 5 m <sup>3</sup>	min. 100 cm <sup>2</sup>
5 m <sup>3</sup> až 10 m <sup>3</sup>	min. 50 cm <sup>2</sup>
větší než 10 m <sup>3</sup> /den	není nutný
Ve sklepe či suterénu	min. 65 cm <sup>2</sup>

## Instalace a připojení

- Výrobek musí být instalován v souladu se všemi místními a/nebo elektrickými vyhláškami.

### Elektrické zapojení

Zapojte výrobek do uzemněné zásuvky/vedení chráněné pojistkou o vhodné kapacitě podle tabulky "Technické parametry". Uzemnění musí zajistit kvalifikovaný elektrikář, pokud používáte výrobek s transformátorem nebo bez něj. Naše společnost neodpovídá za škody vzniklé z důvodu používání výrobku bez správného uzemnění v souladu s místními předpisy.



**NEBEZPEČÍ**  
Riziko zásahu elektrickým proudem, zkratu nebo požáru vlivem neprofesionální instalace!  
Spotřebič může připojit k napájení jen autorizovaný pracovník a spotřebič je pod zárukou pouze po správné instalaci.




**NEBEZPEČÍ**  
Riziko zásahu elektrickým proudem, zkratu nebo požáru kvůli poškození napájecího kabelu!  
Napájecí kabel je nutno nepřiskřípnout, ohnout či zmáčknout, nesmí přijít do styku s horkými částmi zařízení.  
Pokud se napájecí kabel poškodí, musí jej vyměnit kvalifikovaný elektrikář.

- Zapojení musí splňovat národní předpisy.

- Údaje napájení musejí odpovídat údajům na typovém štítku přístroje. Typový štítek je na zadním krytu výrobku.
- Napájecí kabel vašeho výrobku musí odpovídat hodnotám v tabulce "Technické parametry".



**NEBEZPEČÍ**  
Riziko zásahu elektrickým proudem!  
Než zahájíte jakoukoli činnost na elektrické instalaci, odpojte výrobek od napájení.




Zástrčka napájecího kabelu musí být snadno dosažitelná i po instalaci (nevedte ji nad varnou deskou).

Zapojte napájecí kabel do zásuvky.

### Připojení plynu




**NEBEZPEČÍ**  
Riziko výbuchu nebo otravy vlivem neprofesionální instalace.  
Přístroj smí k plynové rozvodné síti připojit jen autorizovaný pracovník.



**NEBEZPEČÍ**  
Riziko výbuchu!  
Než zahájíte jakoukoli činnost na plynové instalaci, vypněte přívod plynu.

- Podmínky a hodnoty nastavení plynu jsou uvedeny na štítcích (nebo na typovém štítku).



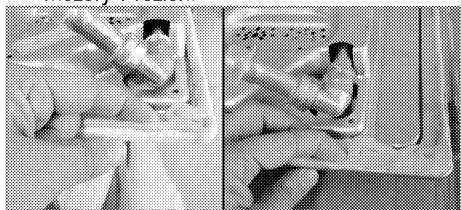
Váš sporák nastavený pro zemní plyn.

- Instalaci zemního plynu je nutno připravit před instalací výrobku.
- Na výstupu instalace pro připojení zemního plynu k výrobku musí být pružná hadice a konec této hadice musí být uzavřen zátkou. Zástupce servisu zátku sejmě při připojování a připojí váš přístroj pomocí rovného připojovacího zařízení (spoj).
- Zajistěte, aby byl ventil zemního plynu dobře dostupný.
- Pokud potřebujete použít spotřebič později na jiný typ plynu, musíte kontaktovat

autorizovaný servis za účelem příslušného postupu přeměny.

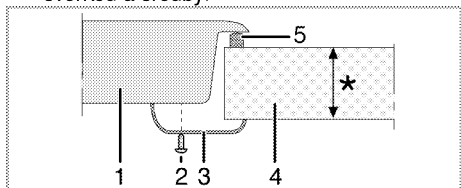
### Instalace výrobku

1. Sejměte hořáky, kryty hořáků a mřížky na varné desce z výrobku.
- Otočte varnou desku vzhůru nohama a umístěte ji na rovnou plochu.
2. Aby cizí látky a kapaliny nepronikly mezi varnou desku a pracovní desku, naneste hmotu v balení po obvodu krytu varné desky, než desku nainstalujete, ale zajistěte, aby hmota nepřechývala.
3. Rohy vyplňte ohybnými koleny, viz obrázek. Zformujte je dle potřeby tak, aby vyplnily mezery v rozích.



**i** Ujistěte se, že těsnění ve spodní části odkládací desky jsou vyplněny tmelem.

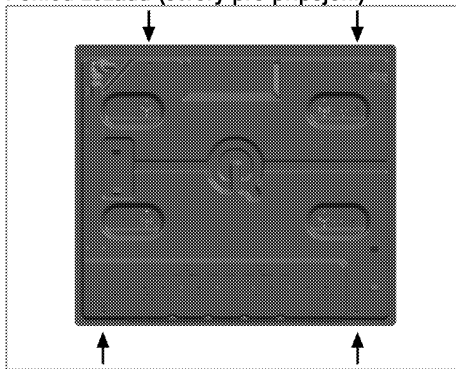
4. Znovu desku otočte, nasaďte ji na místo a umístěte na pracovní desku
5. Varnou desku k pracovní desce upevníte svorkou a šrouby.



\* min. 20 & max. 40 mm

- 1 Varná deska
- 2 Šroub
- 3 Montážní svorka
- 4 Pracovní deska
- 5 Tmel

### Pohled zezadu (otvory pro připojení)



Umístěte hořáky, víčka hořáků a grily zpět na jejich místo po instalaci.

**i** Upevnění spojů k jiným otvorům není vhodný postup z bezpečnostních důvodů, jelikož může poškodit systém plynu a elektřiny.

### Poslední kontrola

1. Otevřete přívod plynu.
2. Zkontrolujte instalaci plynu kvůli správnému upevnění a těsnosti.
3. Zapalte hořáky a zkontrolujte vzhled plamene.

**i** Plameny by měly být modré a plynule hořet. Pokud jsou plameny nažloutlé, zkontrolujte bezpečnou polohu víčka hořáku nebo hořák vycištěte.

### Změna plynu

**NEBEZPEČÍ:**  
Než zahájíte jakoukoli činnost na plynové instalaci, odpojte přívod plynu. Hrozí riziko výbuchu!

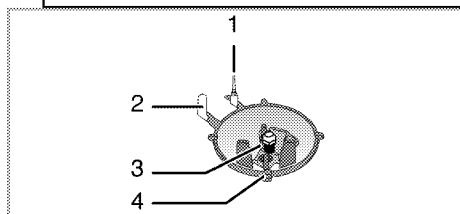
Chcete-li změnit typ plynu pro váš spotřebič, vyměňte všechny vstříkovače a upravte plamen všech ventilů v poloze nižšího průtoku.

### Výměna vstříkovače hořáků

1. Sejměte víčko hořáku a tělo hořáku.
2. odšroubujte vstříkovače proti směru hodinových ručiček.
3. Nasaďte nové vstříkovače.
4. Zkontrolujte všechna spojení kvůli správnému upevnění a těsnosti.



Nové vstříkovače mají polohu vyznačenou na obalu nebo můžete postupovat podle tabulky vstříkovačů na *Tabulka injektoru, strana 9*.



- 1 Pojistka proti zhasnutí plamene (podle modelu)
- 2 Svíčka
- 3 Vstříkovač
- 4 Hořák



Pokud nedojde k abnormální situaci, nesnažte se sejmout kohouty plynových hořáků. Pokud je nutné vyměnit kohout, musíte kontaktovat autorizovaný servis.

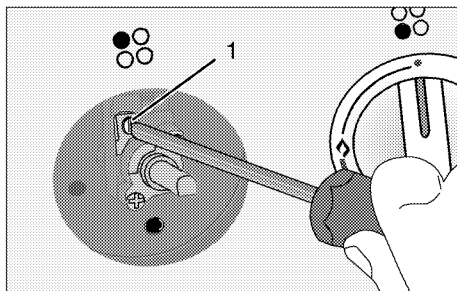
### Nastavení sníženého průtoku plynu u kohoutů desky

1. Zapalte hořák, který chcete nastavit, a otočte tlačítko do polohy středního plamene.
2. Sejměte tlačítko z plynového kohoutu.
3. Použijte šroubovák vhodné velikosti k úpravě šroubu nastavení průtoku.

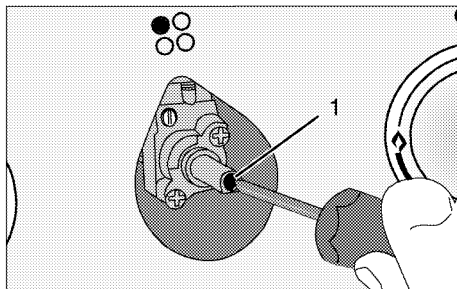
U LPG (propan-butan) otočte šroub doprava. U zemního plynu otočte šroub jednou **proti směru hodinových ručiček**.

» Normální délka rovného plamene ve snížené poloze by měla být 6-7 mm.

4. Pokud je plamen vyšší, než je požadovaná poloha, otočte šroub ve směru hodinových ručiček. Pokud je menší, otáčejte doleva.
5. V závislosti na použitém plynovém kohoutu ve vašem spotřebiči se může lišit poloha seřizovacího šroubu.



1 Šroub nastavení průtoku



1 Šroub nastavení průtoku



Pokud se změní typ plynu přístroje, je nutno změnit i štítek, který udává typ plynu přístroje.

### Likvidace starého výrobku

- Uschovejte si originální karton od výrobku a přepravujte výrobek v něm. Dodržujte pokyny na kartonu. Pokud nemáte originální karton, zabalte výrobek do bublin nebo silného kartonu a pevně oblepte páskou.
- Zajistěte víčka a držáky pánví lepicí páskou.



Zkontrolujte vzhled výrobku, zda neobsahuje škody, k nimž mohlo dojít při přepravě.

## 4 Příprava

### Tipy pro úsporu energie

Následující informace vám pomohou používat zařízení ekologicky a ušetřit energii:

- Zmražené potraviny před vařením rozmrazte.
- Používejte pánve/hrnce s víky na vaření. Pokud nemáte víko, spotřeba energie může vzrůst až čtyřnásobně.
- Zvolte hořák, který je vhodný pro rozměr dna hrnce. Vždy zvolte správný rozměr hrnce pro připravovaný pokrm. Větší hrnce vyžadují více energie.

### Úvodní použití

#### První čištění produktu



Povrch se může poškodit vlivem některých saponátů nebo čisticích materiálů.

Nepoužívejte agresivní saponáty, čisticí prášek/mléko ani ostré předměty při čištění.

1. Sejměte všechny obaly.
2. Setřete povrch výrobku vlhkým hadříkem nebo houbičkou a osušte hadříkem.



## 5 Používání varné desky

### Obecné informace o vaření



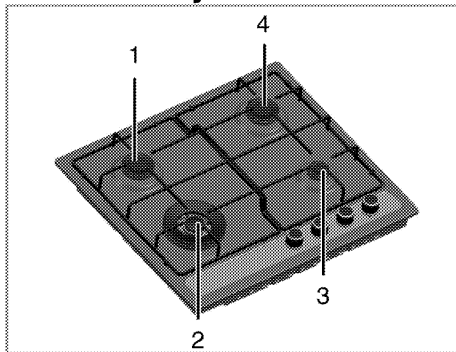
Nikdy nepřilíte pánev olejem do více než jedné třetiny. Při nahřívání oleje nenechávejte varnou desku bez dozoru. Přehřátý olej znamená nebezpečí požáru. **Nikdy se nesnažte možný oheň uhasit vodou!** Když se olej vznítí, přikryjte jej požární dekou nebo vlhkým hadrem. Vypněte varnou desku, pokud je to bezpečné, a zavolejte hasiče.

- Potraviny před smažením pečlivě osušte a opatrně vložte do horkého oleje. Před smažením zkontrolujte, zda zmrazené potraviny zcela rozmrzly.
- Nezakrývejte nádobu, v níž zahříváte olej.
- Pánve a hrnce umísťujte tak, aby jejich rukojeti nebyly nad varnou deskou a nemohlo dojít k jejich spálení. Na desku neumísťujte nevyvážené a snadno překlápělné nádoby.
- Na zapnuté varné oblasti nepokládejte prázdné nádoby a hrnce. Mohly by se poškodit.
- Provoz varných oblastí naprázdno bez nádoby nebo hrnce může poškodit výrobek. Jakmile dovaříte, vypněte varné oblasti.
- Jelikož povrch výrobku může být horký, nepokládejte na něj plastové ani hliníkové nádoby. Takové nádoby by neměly být používány k uchovávání potravin.
- Používejte pouze hrnce a nádoby s plochým dnem.
- Do hrnců a pánví vkládejte přiměřené množství potravin. Takto nebudete muset provádět zbytečné čištění z důvodu přetečení. Nepokládejte poklice hrnců nebo pánví na varné oblasti. Pokládejte hrnce do středu varné oblasti. Pokud chcete hrnce posunout na jinou varnou oblast, zvedněte jej a postavte ho tam, neposunujte jím.

### Vaření s plynem

- Velikost nádoby musí odpovídat velikosti plamene. Upravte plamen tak, aby nepřesahoval dno nádoby a umístěte nádobu na držák hrnce.

### Používání varných desek



- 1 Normální hořák 14-20 cm
- 2 Hořák na wok 22-30 cm
- 3 Přídavný hořák 12-18 cm
- 4 Normální hořák 14-20 cm je seznam doporučených průměrů pro hrnce nebo pánve na příslušné hořáky.

Velký symbol plamene označuje nejvyšší výkon vaření, malý symbol plamene odpovídá nejnižšímu výkonu vaření. Pokud otočíte do polohy vypnuto (nahoru), k hořákům neproudí plyn.

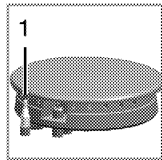
### Zapálení plynových hořáků

1. Tiskněte tlačítko hořáku.
2. Otáčejte jím proti směru hodinových ručiček k velkému symbolu plamene.  
» Plyn zažehne vzniklá jiskra.
3. Nastavte požadovaný výkon.

### Vypínání plynových hořáků

Otočte tlačítkem pásma udržování teploty do polohy vypnuto (horní).

## Bezpečnostní systém uzávěru plynu ( u typů vybavených tepelnou součástí)



1. Bezpečnostní systém uzávěru plynu

Jakmile dojde ke zhasnutí hořáků z důvodu přetečení, spustí se bezpečnostní systém a přeruší přívod plynu.

- Stiskněte tlačítko směrem dovnitř a otočte jím proti směru hodinových ručiček a zapalte.
- Po zapálení plynu držte tlačítko ještě 3-5 sekund, aby se spustil bezpečnostní systém.
- Pokud se plyn nezapálil poté, co jste stiskli a pustili tlačítko, postup opakujte a tiskněte tlačítko po dobu 15 sekund.



### NEBEZPEČÍ:

Uvolněte tlačítko, pokud není hořák zapálen během 15 vteřin.

Před dalším pokusem počkejte nejméně 1 minutu. Hrozí riziko nahromadění plynu a výbuchu!

### Hořák na wok



Hořáky na wok vám pomohou vařit rychleji. Wok, který se používá zejména v asijské kuchyni, je hluboká a plochá pánev, která se používá k vaření krájené zeleniny a masa na velkém ohni po krátkou dobu.

Jelikož je maso upečeno v těchto pánvích, které vedou teplo velmi rychle a rovnoměrně, na velkém ohni za velmi krátkou dobu, nutriční hodnota jídla je zachována a zelenina zůstává křupavá.


Hořák na wok můžete používat i pro běžné hrnce. Pokud chcete použít normální hrnec na hořáku na wok, odstraňte z hořáku držák na wok.

## 6 Údržba a péče

### Obecné informace

Životnost výrobku se prodlouží a případné problémy se omezí, pokud je výrobek pravidelně čištěn.

**NEBEZPEČÍ:**  
 Odpojte zařízení od napájení, než začnete s údržbou a čištěním.  
Hrozí riziko zásahu elektrickým proudem!

**NEBEZPEČÍ:**  
 Před čištěním nechte přístroj vychladnout.  
Horké povrchy mohou způsobovat popáleniny!

- Výrobek po každém použití pečlivě vyčistěte. Takto snadněji odstraníte nečistoty z pečení, které se takto nebudou při příštím použití přístroje dále připalovat.
- Pro čištění přístroje nejsou potřeba žádná zvláštní čisticidla. Výrobek omyjte vodou s mycím přípravkem a hadříkem nebo houbou a osušte ji suchým hadrem.
- Vždy zkontrolujte, zda byla jakákoli zbylá kapalina po čištění pečlivě otřena a a případná vylitá kapaliny vysušena.
- K čištění nerezových ploch a rukojeti nepoužívejte čisticidla obsahující kyselinu nebo chlorid. K otření těchto částí použijte měkký hadřík s tekutým rozpouštědlem (ne brusným) a dávejte pozor, abyste čistili jedním směrem.

**i** Povrch se může poškodit vlivem některých saponátů nebo čistících materiálů.  
Nepoužívejte agresivní saponáty, čisticí prášek/mléko ani ostré předměty při čištění.

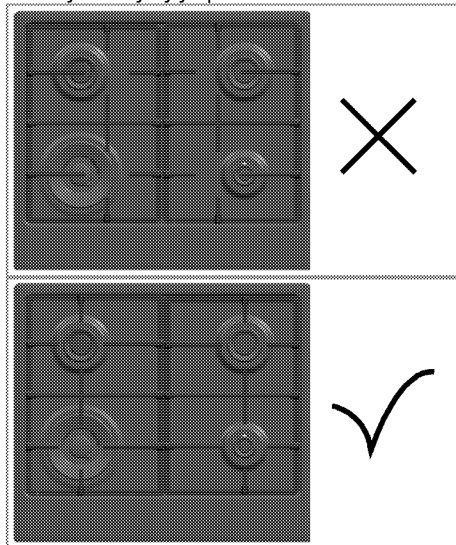
**i** Na čištění spotřebiče nepoužívejte parní čističe, mohlo by dojít k zásahu elektrickým proudem.

### Čištění varné desky.

#### Plynové varné desky

1. Sejměte a vyčistěte držáky hrnců a víčka hořáků.
2. Vyčistěte varnou desku.

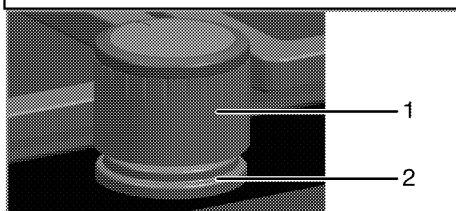
3. Nasadte zpět víčka hořáků a zkontrolujte, zda sedí správně na svém místě.
4. Při umísťování vrchních mřížek věnujte pozornost správnému umístění držáků hrnců, aby hořáky byly uprostřed.



### Čištění ovládacího panelu

Vyčistěte ovládací panel a tlačítka vlhkým hadříkem a otřete je do sucha.

**i** Při čištění ovládacího panelu nesnímejte tlačítka/ovladače.  
Ovládací panel by se mohl poškodit.



- 1 Tlačítko
- 2 Těsnící prvek

**i** Při čištění nevyjímejte těsnící prvky pod tlačítky.

## 7 Odstraňování potíží

### **Při zahřívání a ochlazování výrobek vydává kovový zvuk.**

- Když se zahřejí kovové součástky, mohou se rozpínat a způsobovat hluk. >>> *Nejde o závadu.*

### **Chybi zapalovací jiskra.**

- Není proud. >>> *Zkontrolujte pojistky v pojistkové skříni.*

### **Není plyn.**

- Je uzavřený hlavní přívod plynu. >>> *Otevřete přívod plynu.*
- Plynová trubka je ohnutá. >>> *Nainstalujte plynovou trubku správně.*

### **Hořáky nehoří správně nebo vůbec.**

- Hořáky jsou špinavé. >>> *Vyčistěte součásti hořáku.*
- Hořáky jsou vlhké. >>> *Osušte součásti hořáku.*
- Víčko hořáku není namontováno bezpečně. >>> *Namontujte víčko hořáku bezpečně.*
- Je uzavřený přívod plynu. >>> *Otevřete přívod plynu.*
- Plynová bomba je prázdná (při používání LPG). >>> *Vyměňte plynovou bombu.*



Pokud nemůžete odstranit poruchu ani poté, co jste postupovali podle pokynů obsažených v této části, obraťte se na autorizovaného servisního pracovníka nebo prodejce, u něhož jste výrobek zakoupili. Nikdy se nepokoušejte opravovat vadný výrobek sami.







